



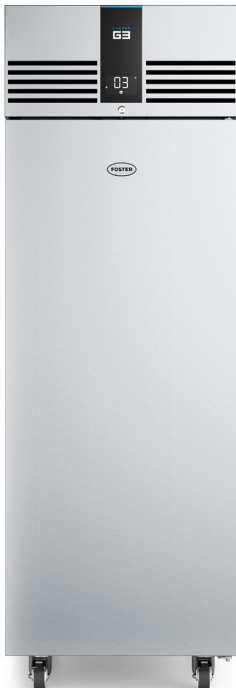
The Refrigeration Experts

Bedienungsanleitung

ECOPRO

GE Schränke

EP700H, EP700M, EP700L, EP700G, EP700F, EP700P,
EP700SH, EP700SL, EP1440H, EP1440M, EP1440L,
EP1440G, EP700HH, EP700HL, EP700LL, EP700H2,
EP700L2, EP700LL.



Vier Schritte

für eine längere Gerätelebensdauer

1

Ihr neues Foster-Gerät
kennenlernen



2

Installation



3

Bedienung des Geräts



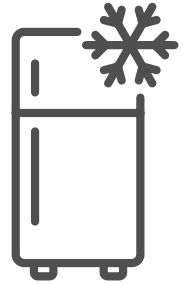
4

Wartung



1

Ihr neues Foster-Gerät kennenlernen



Bewahren Sie diese Anleitung so auf, dass sie für das Bedienungspersonal leicht zugänglich ist. Die Anleitung muss vor der Installation des Geräts gründlich gelesen werden. Die Nichtbeachtung der in dieser Anleitung enthaltenen Hinweise kann zu Schäden am Gerät und zu Verletzungen des Bedieners führen.

Alle Installationen **müssen** den geltenden Vorschriften und Richtlinien entsprechen. Wenden Sie sich im Zweifelsfall an Ihren Foster-Vertragshändler oder an die technische Abteilung von Foster. Die in dieser Anleitung enthaltenen Informationen sind zum Zeitpunkt der Veröffentlichung aktuell und können ohne vorherige Ankündigung geändert werden.



VORSICHT – GEFAHR

Die Nichtbeachtung dieses Symbols und der Anmerkungen kann zu einer persönlichen Gefährdung führen.



VORSICHT – GEFAHR

Die Nichtbeachtung dieses Symbols und der Anmerkungen kann zu Schäden an Ihrem Gerät führen.



INFORMATION

Hilfreiche Tipps zur optimalen Nutzung Ihres Geräts.

Klimaklasse

Die auf dem Typenschild aufgedruckte Klimaklasse gibt an, bei welchen Umgebungstemperaturen und bei welcher Luftfeuchtigkeit das Gerät getestet wurde, um Werte festzulegen, die mit den Europäischen Normen übereinstimmen.

Klimaklasse	Temperatur	Relative Luftfeuchtigkeit
4	30 °C	55 %
5	40 °C	40 %

Elektrische Sicherheit

Foster Refrigerator empfiehlt, das Gerät über eine Fehlerstromschutzvorrichtung (FI) anzuschließen, beispielsweise über eine Steckdose mit FI-Schutzschalter (RCCB) oder FI/LS-Schutzschalter (RCBO).

Falls ein Austausch der Sicherung erforderlich ist, muss die Ersatzsicherung den Angaben auf dem Seriennummerschild für das Gerät entsprechen.

Allgemeine Sicherheit

- Lagern Sie keine explosiven Substanzen wie beispielsweise Spraydosen mit entflammabaren Treibmitteln in diesem Gerät.
- Halten Sie alle Lüftungsöffnungen am Gerät oder in der Einbaustruktur frei.
- Verwenden Sie keine elektrischen Geräte im Inneren des Fachs.
- Verwenden Sie keine Dampfreiniger, Hochdruckreiniger oder andere Wasserstrahl-Geräte am Gerät oder in seiner unmittelbaren Umgebung.
- Bei geschlossener Tür ist das Gerät luftdicht abgeschlossen. Daher darf unter keinen Umständen etwas Lebendiges darin gelagert oder eingesperrt werden.
- Dieses Gerät ist schwer. Gehen Sie beim Bewegen des Geräts vorsichtig vor und beachten Sie angemessene Sicherheitsvorkehrungen. Das Gerät sollte nicht über unebene Flächen bewegt werden.
- Der emittierte Schallpegel des Geräts beträgt maximal 70 dB(A).
- Für eine ausreichende Stabilität muss das Gerät auf einer glatten und ebenen Fläche aufgestellt und korrekt eingeräumt werden.
- Verwenden Sie keine mechanischen Vorrichtungen zur Beschleunigung des Abtauvorgangs.
- Achten Sie darauf, dass der Kühlkreislauf und/oder das Kühlsystem nicht beschädigt werden.
- Sollte das Stromkabel beschädigt sein, muss es vom Hersteller, seinem Servicebeauftragten oder einer ähnlich qualifizierten Person ausgetauscht werden.
- Ein längerer Kontakt zwischen kalten Oberflächen und ungeschützten Körperteilen ist zu vermeiden. Die richtige PSA muss jederzeit verwendet werden.

Entsorgungsvorschriften

Dieses Gerät enthält Komponenten und Materialien, die bei unsachgemäßer Entsorgung umweltschädlich sein können. Die Entsorgung dieses Geräts muss von einem entsprechend zugelassenen Entsorgungsunternehmen gemäß den jeweils geltenden nationalen Gesetzen und Vorschriften durchgeführt werden.



2

Installation



Entfernen der Verpackung

Vergewissern Sie sich vor der Durchführung, dass diese Anleitung gelesen und verstanden wurde und das erforderliche Personal und Werkzeug zur Verfügung stehen, um sicherzustellen, dass diese Anleitung eingehalten wird. Außerdem wird empfohlen, vor Beginn dieses Vorgangs eine umfassende Bewertung der Installationsbedingungen und -anforderungen vorzunehmen.

Erforderliches Werkzeug:

Ein scharfes, einziehbares Messer oder eine Schere
Zange oder Schneider zum Schneiden von Hartplastik



Geräte mit Einzeltür wiegen leer bis zu 150 kg; diese Anweisungen müssen daher von mindestens 2 Personen durchgeführt werden.



Geräte mit Doppeltür wiegen leer bis zu 230 kg; diese Anweisungen müssen daher von mindestens 4 Personen durchgeführt werden.



Heben Sie niemals mehr Gewicht, als Sie sicher halten können. Achten Sie beim Anheben des Geräts unbedingt auf die richtige Hebeteknik.



Stellen Sie sich bei der Ausführung dieser Anweisungen niemals direkt neben oder unter das Gerät, wenn es schräg steht.



Die Geräte sind kopflastig, und beim Manövrieren auf unebenen oder schrägen Flächen ist vorsichtig vorzugehen. Manövrieren Sie das Gerät nicht ohne Hilfe.

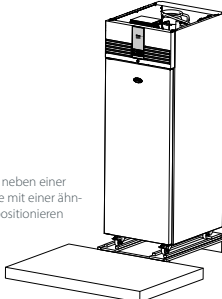


Es wird empfohlen, bei der Durchführung dieser Anweisungen Handschuhe zu tragen.

Schrank mit Einzeltür

- 1 Entfernen Sie die äußeren Kunststoffteile und den Karton. Achten Sie darauf, das Gerät nicht durch scharfe Gegenstände zu beschädigen, die zum Entfernen der Verpackung verwendet werden.
- 2 Positionieren Sie die Palette neben einer ebenen Fläche mit einer ähnlichen Höhe wie die Palette.

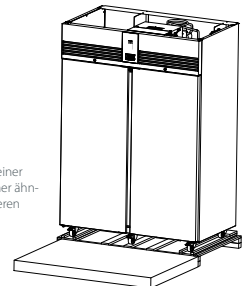
Gerätepalette neben einer ebenen Fläche mit einer ähnlichen Höhe positionieren



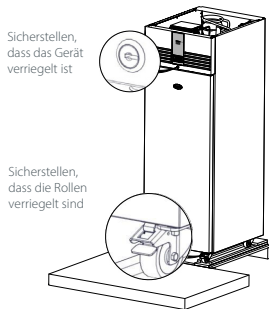
Schrank mit Doppeltür

- 1 Entfernen Sie die äußeren Kunststoffteile und den Karton. Achten Sie darauf, das Gerät nicht durch scharfe Gegenstände zu beschädigen, die zum Entfernen der Verpackung verwendet werden.
- 2 Positionieren Sie die Palette neben einer ebenen Fläche mit einer ähnlichen Höhe wie die Palette.

Gerätepalette neben einer ebenen Fläche mit einer ähnlichen Höhe positionieren

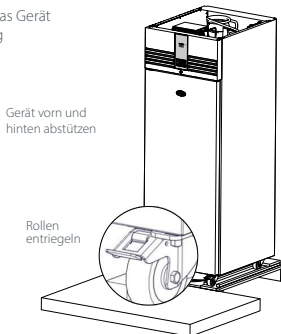


- 3 Vergewissern Sie sich, dass die Rollen und die Gerätetür verriegelt sind.



- 4 Stützen Sie das Gerät an der Vorderseite/Oberseite der Tür und an der Rückseite ab, da das Gerät kopflastig ist. Schneiden Sie die Stützbänder auf beiden Seiten durch und entriegeln Sie die Rollen.

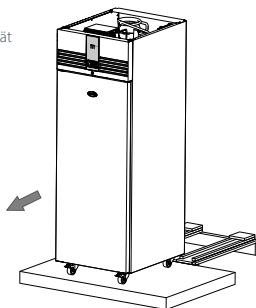
Warnung: Das Gerät ist kopflastig



- 5 Schieben Sie das Gerät vorsichtig von der Palette auf die angrenzende ebene Fläche.

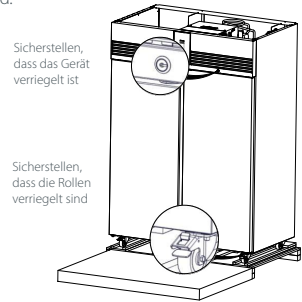
Warnung: Das Gerät ist kopflastig

Gerät vorsichtig von der Palette rollen



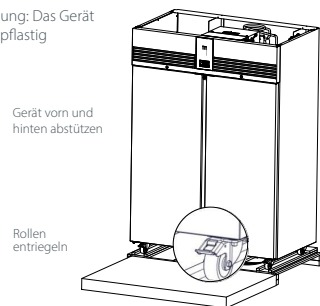
- 6 Wenn das Gerät nicht sofort an seinen Zielstandort geschoben wird, verriegeln Sie die Rollen wieder.
- 7 Vergewissern Sie sich, dass alle Verpackungselemente gemäß den geltenden Abfallvorschriften entsorgt werden.

- 3 Vergewissern Sie sich, dass die Rollen und die Gerätetür verriegelt sind.



- 4 Stützen Sie das Gerät an der Vorderseite/Oberseite der Tür und an der Rückseite ab, da das Gerät kopflastig ist. Schneiden Sie die Stützbänder auf beiden Seiten durch und entriegeln Sie die Rollen.

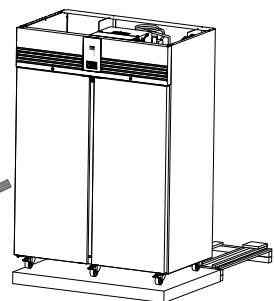
Warnung: Das Gerät ist kopflastig



- 5 Schieben Sie das Gerät vorsichtig von der Palette auf die angrenzende ebene Fläche.

Warnung: Das Gerät ist kopflastig

Gerät vorsichtig von der Palette rollen



- 6 Wenn das Gerät nicht sofort an seinen Zielstandort geschoben wird, verriegeln Sie die Rollen wieder.
- 7 Vergewissern Sie sich, dass alle Verpackungselemente gemäß den geltenden Abfallvorschriften entsorgt werden.

Inbetriebnahme und Prüffolge

Reinigen Sie das Gerät nach dem Auspacken (siehe Reinigungshinweise in dieser Anleitung) und lassen Sie es 60 Minuten lang stehen, bevor Sie es einschalten.

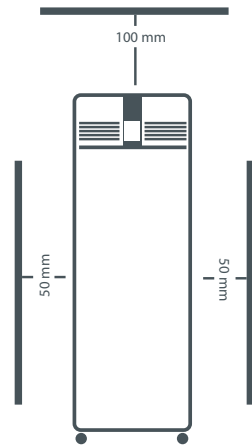
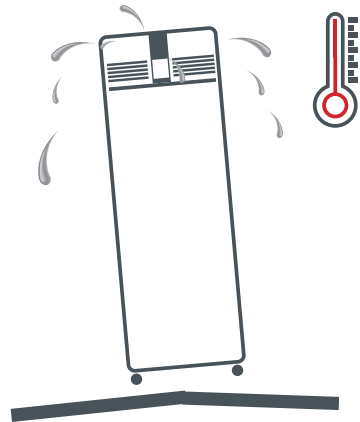
⚠ Stellen Sie sicher, dass sich der Schrank auf einer festen, ebenen Oberfläche in ausreichendem Abstand von Heiß- und Kaltluftquellen befindet, da diese das Betriebsverhalten beeinflussen.

⚠ Stellen Sie das Gerät an einem Ort auf, an dem die maximale Umgebungstemperatur nicht überschritten wird.

⚠ Das Gerät erzeugt bei normalem Betrieb warme Luft und erfordert eine ausreichende Belüftung. Die angegebenen Abmessungen entsprechen den Mindestmaßen.

⚠ Schließen Sie das Gerät an eine geeignete Stromversorgung an.
Das Gerät nicht mit feuchten Händen anschließen oder von der Stromversorgung trennen.
Das Gerät schaltet sich automatisch ein und zeigt die aktuelle Innentemperatur des Geräts an.
Wenn dies nicht der Fall ist und die Taste 3 blinkt, halten Sie die Taste 3 drei Sekunden lang gedrückt, um das Gerät einzuschalten.

⚠ Da die Betriebstemperatur voreingestellt ist, sind keine Änderungen erforderlich. Warten Sie, bis das Gerät seine normale Betriebstemperatur erreicht hat, bevor Sie es mit Produkten füllen.

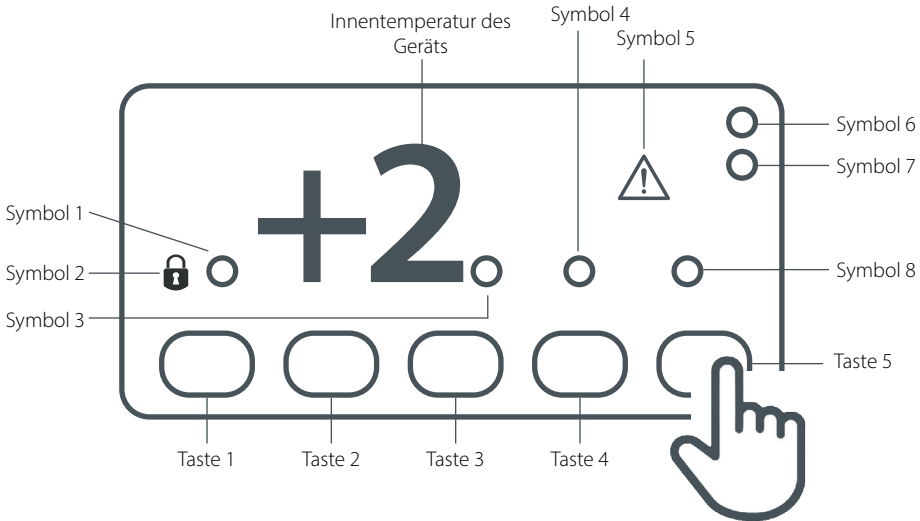


3

Bedienung des Geräts



Anzeigesymbole und Tasten



Symbol		Taste	
1	Kompressor läuft	1	Informationsmenü
2	Tastensperre ein	2	Wert erhöhen
3	Verdampferlüfter laufen	3	Standby/Beenden/Bestätigen
4	Abtauvorgang aktiv	4	Wert verringern
5	Alarm	5	Beleuchtung (sofern angebracht)
6/7	Anzeigeeinheiten Celsius oder Fahrenheit		
8	Betrieb des Hilfsausgangs		

Hinweis – Die Tasten 1, 2, 4 und 5 sind erst nach Drücken auf Taste 3 sichtbar.

Standby

Wenn Sie die Taste 3 drei Sekunden lang gedrückt halten, wird die Einheit ein- oder in den Standby-Modus geschaltet. Im Standby-Modus wird nur die Taste 3 angezeigt. Der Rest des Displays ist leer. Im normalen Betrieb zeigt das Display die Innentemperatur und die Taste 3 an.

Wertregelung

Drücken Sie, während auf dem Display die Temperatur angezeigt wird, die Taste 3, um die aktuelle Wertregelung für das Gerät anzuzeigen. Drücken Sie anschließend Taste 1. Sobald auf dem Display „SP“ angezeigt wird, drücken Sie die Taste 3.

Zum Ändern des Sollwerts drücken Sie die Taste 3. Drücken Sie anschließend Taste 1. Sobald auf dem Display „SP“ angezeigt wird, drücken Sie die Taste 3. Stellen Sie den Wert mit Taste 2 und Taste 4 ein. Drücken Sie Taste 3, um den neuen Wert zu speichern. Wenn Taste 3 nicht gedrückt wird, wird der neue Wert nicht gespeichert.

Wenn die Wertregelung nicht auf den gewünschten Wert eingestellt werden kann, wenden Sie sich bitte an Ihren Foster-Vertragshändler.

Die Anzeige wird nach 30 Sekunden oder durch Drücken der Taste 1 zurückgesetzt.

Tastenfeld-Sicherheitseinstellungen

Mit dieser Funktion soll unbefugtes Einstellen des Geräts und seiner Betriebstemperatur verhindert werden.

Drücken Sie die Taste 3 und lassen Sie sie gleich wieder los. Drücken Sie dann Taste 1 und anschließend Taste 4, um „Loc“ anzeigen zu lassen. Drücken Sie Taste 3 und ändern Sie mit den Tasten 2 und 4 den Wert auf „Ja“, um die Tastatur zu sperren, oder „Nein“, um sie zu entsperren. Drücken Sie Taste 3, um den neuen Wert zu speichern. Wenn Taste 3 nicht gedrückt wird, wird der neue Wert nicht gespeichert.

Die Anzeige wird nach 30 Sekunden oder durch Drücken der Taste 1 zurückgesetzt.

Abtauen

Das Gerät verfügt über eine automatische Abtaufunktion und taut jeden Tag regelmäßig ab, ohne dass der Benutzer eingreifen braucht. Dieser Vorgang ist normal und beeinträchtigt die im Gerät gelagerten Produkte nicht. Während des Abtauens kann das Gerät wie gewohnt verwendet werden.

Um das Abtauen manuell zu starten, halten Sie die Taste 3 fünf Sekunden lang gedrückt. Dadurch wird das Gerät ausgeschaltet. Lassen Sie die Taste dann nicht los. Nach weiteren 2 Sekunden zeigt das Display an, dass der Abtauvorgang begonnen hat (Symbol 4 leuchtet), und Sie können die Taste loslassen.



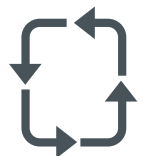
Einlegeböden, Halterungen, Einräumen und Luftstrom

Das Gerät wird mit verstellbaren, herausnehmbaren Fachschiene und Einlegeböden geliefert.

Jeder Einlegeboden kann bis zu 40 kg Produkte gleichmäßig verteilt aufnehmen.

Die Lüftungsöffnungen dürfen nicht durch Produkte blockiert werden. Zwischen der Oberseite der Produkte und dem darüber liegenden Boden ist ein Mindestabstand von 25 mm einzuhalten.

Stellen Sie keine Produkte auf den Boden des Geräts. Falls Produkte auf dem Boden des Geräts gelagert werden müssen, wenden Sie sich bitte an das Foster-Ersatzteilteam, um die erforderlichen Böden und Abstandshalter zu erwerben.



Es muss sichergestellt sein, dass Luft durch die aufbewahrten Produkte und um sie herum zirkulieren kann. Für eine optimale Energie- und Temperaturleistung ist es wichtig, dass eine ausreichende Luftzirkulation im Bereich der Ablagen und um alle aufbewahrten Produkte herum aufrechterhalten wird.

Türschloss

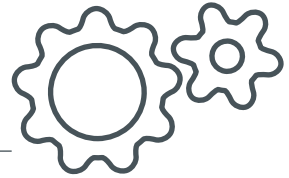
Um die Tür zu versperren, stecken Sie den Schlüssel in das Schloss und drehen Sie ihn um 90°. Zum Entriegeln drehen Sie den Schlüssel in umgekehrter Richtung.

Innenbeleuchtung (gilt für die Modelle EP700G und EP1440G)

Das Licht wird mit der Taste 5 ein- und ausgeschaltet. Drücken Sie die Taste ein Mal, um das Licht einzuschalten, und noch einmal, um es wieder auszuschalten.

4

Wartung



Reinigung und Wartung

WICHTIG: Dieses Gerät ist schwer. Gehen Sie beim Bewegen des Geräts vorsichtig vor und beachten Sie angemessene Sicherheitsvorkehrungen. Vergewissern Sie sich vor dem Reinigen, dass die richtige PSA vorhanden ist und benutzt wird und dass das Gerät ausgeschaltet und von der Stromversorgung getrennt ist. Nasse Hände zuerst trocknen, bevor Sie das Gerät anschließen oder von der Stromversorgung trennen. Nach der Reinigung darf das Gerät erst wieder an die Stromversorgung angeschlossen und eingeschaltet werden, wenn es trocken ist.



Das Gerät muss je nach Anwendung in regelmäßigen Abständen gereinigt werden.

Schalten Sie das Gerät aus, trennen Sie es von der Stromversorgung und entfernen Sie alle Produkte, Regale und Einlegeböden. Achten Sie darauf, dass das Regalsystem und die Einlegeböden keine Beschädigungen mit scharfen Kanten aufweisen, und stellen Sie sicher, dass Körperteile nicht mit kalten Oberflächen in Berührung kommen.

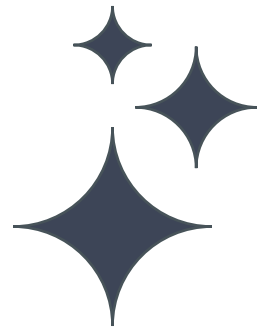
Bei der Reinigung eines Gefrierschranks wird empfohlen, die Innentemperatur vor der Reinigung auf einen Wert über dem Gefrierpunkt ansteigen zu lassen.

Waschen Sie alle Innen- und Außenflächen mit einem gemäß den Anweisungen des Herstellers verdünnten milden Flüssigwaschmittel. Spülen Sie die Flächen anschließend mit sauberem Wasser ab und lassen Sie sie gründlich trocknen.

Verwenden Sie niemals Drahtwolle, Scheuermittel, Reinigungsmittel mit hohem Säure- oder Laugengehalt (z. B. Bleichsäure oder Chlor) oder ähnliche Produkte, da sie das Gerät beschädigen können.

Wenn das Gerät gereinigt und getrocknet ist, setzen Sie das Regalsystem und die Einlegeböden wieder ein.

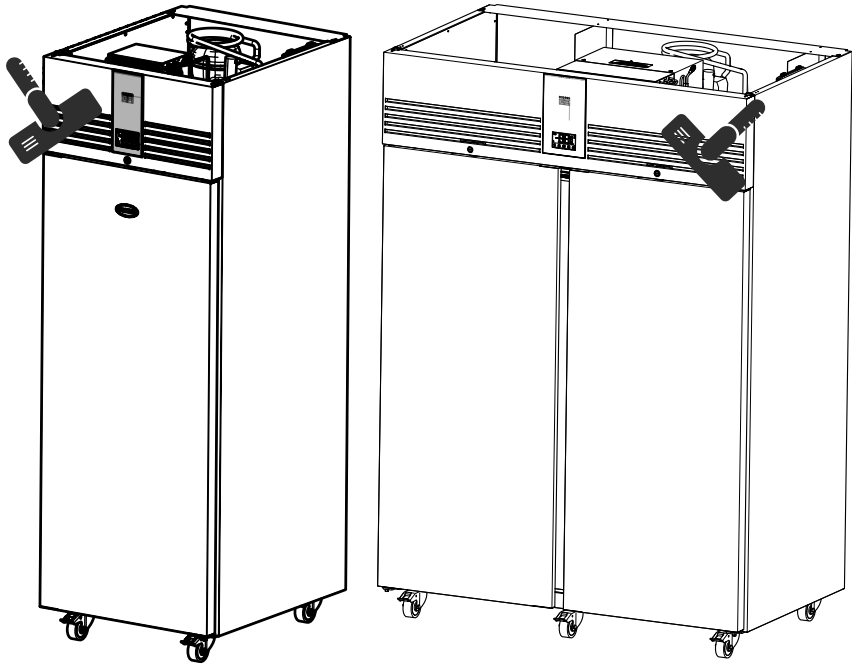
Schließen Sie das Gerät wieder an die Stromversorgung an und beachten Sie dabei die oben genannten Richtlinien. Schalten Sie das Gerät ein und lassen Sie es seine normale Betriebstemperatur erreichen, bevor Sie die Produkte wieder einräumen.



Reinigung

Kondensator-Lüftungsgitter

Entfernen Sie losen Staub und Schmutz vom Kondensator-Lüftungsgitter mit einer weichen Bürste oder einem Staubsauger.



Kondensator

Eine regelmäßige Reinigung des Kondensators (hinter dem Kondensator-Lüftungsgitter) verbessert die Energieeffizienz und verlängert die Lebensdauer Ihres Geräts.

Verwenden Sie zur Reinigung des Kondensators niemals eine Drahtbürste bzw. scheuernde oder korrosive Mittel. Die Reinigung sollte in regelmäßigen Abständen von einem kompetenten Techniker durchgeführt werden, wie im Abschnitt „Regelmäßige Wartung“ in dieser Anleitung beschrieben.

Dichtung

Alle Türdichtungen sollten regelmäßig überprüft und bei Schäden ausgetauscht werden. Zum Reinigen verwenden Sie ein feuchtes Tuch mit warmem Seifenwasser und wischen mit einem sauberen, feuchten Tuch nach. Trocknen Sie die Dichtungen anschließend gründlich.

Einlegeböden

Die Einlegeböden des Geräts können zur Reinigung herausgenommen werden. Die Einlegeböden sind spülmaschinenfest; die vertikalen Stützen sollten jedoch von Hand mit warmem Seifenwasser gereinigt und anschließend abgespült und getrocknet werden.

Regelmäßige Wartung

Wenn Schmutz oder Fettablagerungen durch die beschriebene regelmäßige Reinigung nicht vom Kondensator gelöst werden, muss das Gerät von einem kompetenten Techniker gereinigt werden. Wir empfehlen, das Gerät alle 6 bis 12 Monate von einem Techniker warten zu lassen, um die Garantie aufrechtzuerhalten und die optimale Leistung des Geräts zu gewährleisten. Wir empfehlen, die Wartung von einem autorisierten Foster-Vertragspartner durchführen zu lassen oder das Foster-Serviceteam zu kontaktieren; die Kontaktdaten finden Sie in dieser Anleitung.

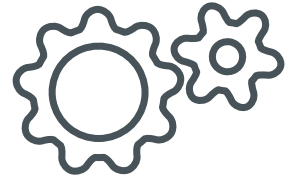


6 – 12 MONATE

Fehlerbehebung

Alarmmeldungen/Warnungen:

Während des Betriebs wird die aktuelle Temperatur im Geräteinneren angezeigt. Zu bestimmten Zeiten ändert sich diese Anzeige, um auf einen bestimmten Gerätebetrieb oder eine Störung hinzuweisen. Sie sehen eventuell die folgenden Anzeigen:



hi – Die Innentemperatur des Geräts ist höher als sie sein sollte. Vergewissern Sie sich, dass die Tür geschlossen ist und dass der Luftstrom im Inneren nicht durch eine zu starke oder unsachgemäße Beladung mit Produkten blockiert wird. Der Alarm wird zurückgesetzt, wenn die Temperatur auf einen normalen Wert gesunken ist. Wenn dies nicht geschieht, wenden Sie sich bitte an Ihren Vertragshändler oder den Foster Service.

Lo – Die Innentemperatur des Geräts ist niedriger als sie sein sollte. Stellen Sie sicher, dass keine Produkte in das Gerät eingeräumt wurden, deren Temperatur unter der normalen Betriebstemperatur des Geräts liegt. Ist dies nicht der Fall, wenden Sie sich bitte an Ihren Vertragshändler oder den Foster Service.

dO – Die Tür des Geräts ist offen. Schließen Sie die Tür, um den Alarm auszuschalten.

tA – Dies zeigt an, dass der Innentemperaturfühler ausgefallen ist. Wenden Sie sich an Ihren Vertragshändler oder den Foster Service, um dieses Teil ersetzen zu lassen. Während dieser Zeit kann das Gerät keine genaue Temperatur aufrechterhalten, deshalb sollten alle Produkte herausgenommen und das Gerät ausgeschaltet werden.

tE – Dies zeigt an, dass die Verdampfersonde ausgefallen ist. Wenden Sie sich an Ihren Vertragshändler oder den Foster Service und fordern Sie einen Austausch an.

PF – Das Gerät war längere Zeit von der Stromversorgung getrennt und jetzt ist die Stromversorgung wieder hergestellt. Dies kann zu einem Anstieg der Gerätetemperatur geführt haben. Es muss geprüft werden, ob die im Gerät gelagerten Produkte weiterhin für die Verwendung geeignet sind. Nach der Wiederherstellung der Stromversorgung nimmt das Gerät den normalen Betrieb wieder auf und die PF-Meldung kann gelöscht werden, indem die Taste 3 ein Mal gedrückt wird.

HC – Die Kondensatortemperatur ist höher als sie sein sollte. Wenn das Gerät besonders hohen Umgebungstemperaturen ausgesetzt ist, sollten Maßnahmen ergriffen werden, um diese zu reduzieren. Wenn die Umgebungstemperatur nicht hoch ist oder eine Reduzierung der Temperatur den Fehler nicht behebt, wenden Sie sich bitte an Ihren Vertragshändler oder den Foster Service.

Cnd – Die Reinigungsfrist für den Kondensator ist abgelaufen. Wenden Sie sich an Ihren Vertragshändler oder den Foster Service.

Im Alarmzustand leuchtet auch das Symbol 5 auf.

(Manche Anzeigen sind nur zeitweise während bestimmter Gerätevorgänge sichtbar, z. B. beim Abtauen oder wenn sie bei der Nutzung des Geräts aktiviert werden.)

Bitte überprüfen Sie die folgenden Punkte, bevor Sie sich an Ihren Lieferanten wenden:

Problem	Prüfung	Lösung
Das Gerät funktioniert nicht.	Ist das Gerät eingesteckt und die Steckdose aktiv?	Wenn das Gerät eingesteckt ist, prüfen Sie, ob die Steckdose Spannung führt. Stecken Sie hierzu ein anderes Gerät ein und prüfen Sie, ob es funktioniert.
	Ist die Sicherung durchgebrannt?	Prüfen Sie die Sicherung und tauschen Sie sie ggf. gegen eine neue aus.
Das Gerät kühlt nicht oder es erreicht nicht die erforderliche Temperatur.	Ist das Gerät eingeschaltet?	Prüfen Sie, ob die Temperatur angezeigt wird. Wenn das Display „OFF“ anzeigt, schalten Sie das Gerät ein, da es sich im Standby-Modus befindet.
	Ist der Kondensator blockiert oder verschmutzt?	Überprüfen und reinigen Sie den Kondensator gegebenenfalls wie in dieser Anleitung beschrieben.
	Ist das Gerät in der Nähe einer Wärmequelle aufgestellt?	Beeinträchtigt die Wärmequelle die Leistung des Geräts? Stellen Sie das Gerät nach Möglichkeit weiter entfernt von der Wärmequelle auf.
	Ist das Gerät richtig eingeräumt?	Prüfen Sie, ob die Produkte gemäß den Richtlinien in dieser Anleitung eingeräumt sind.
Es wird etwas anderes als die Temperatur auf dem Controller angezeigt.	Zeigt das Display eine der oben genannten Alarmmeldungen/ Warnungen an?	Auf dem Display können die im Abschnitt „Alarmmeldungen und Warnungen“ dieser Anleitung genannten Anzeigen erscheinen. Wenden Sie sich in allen anderen Fällen an Ihren Vertragshändler oder den Foster Service.

Kann der Grund für die Störung nicht gefunden werden, trennen Sie das Gerät von der Stromversorgung und kontaktieren Sie Ihren Vertragshändler oder den Foster Service. Wenn Sie eine Service-Leistung anfordern, geben Sie bitte die Modell- und Seriennummer Ihres Geräts an. Sie finden diese auf der Innenseite des Geräts an der rechten Wand; sie beginnt mit „E“.



By Appointment to Her Majesty Queen
Elizabeth II Suppliers of Commercial Refrigeration
Foster Refrigerator, King's Lynn



The Refrigeration Experts

Für weitere Informationen:

+44 (0) 1553 698485

regional@foster-gamko.com

fosterrefrigerator.com

Für Service und Ersatzteile:

Für Service: +44 (0) 1553 780333

service@foster-gamko.com

Für Ersatzteile: +44 (0) 1553 780300

parts@foster-gamko.com

Dokument-ID-Code: 00-570512 v1

Originalanweisungen
