



By Appointment to  
Her Majesty Queen Elizabeth II  
Suppliers of Commercial Refrigeration  
Foster Refrigerator, King's Lynn

# Blast Chillers & Freezers

## Cabinet & Modular Models

FC1-11 Touchpad Controller

Français

Original Wiring Diagrams Manual



Oct 2013 Version 1



A Division of ITW Ltd  
Foster Refrigerator,  
Oldmedow Road,  
King's Lynn,  
Norfolk, PE30 4JU  
United Kingdom

Call: +44 (0)843 216 8800

Fax: +44 (0)843 216 4700

Email: [support@foster-uk.com](mailto:support@foster-uk.com)

[www.fosterrefrigerator.co.uk](http://www.fosterrefrigerator.co.uk)

## Table des Matières

Schéma de Câblage – BCT11/ BCFT11 (INTEGRAL / INTEGRAL)	2
Schéma de Câblage – BCT11/ BCFT11 (Partiel)	3
Schéma de Câblage – BCT21 (Intégral)	4
Schéma de Câblage – BCT21/ BCFT21 (Partiel)	5
Schéma de Câblage – BCFT21 (Intégral)	6
Schéma de Câblage – BCT36 13a (Intégral)	7
Schéma de Câblage – BCT36 (Intégral)	8
Schéma de Câblage – BCT36/ BCFT51 (Partiel)	9
Schéma de Câblage – BCT51 (Intégral)	10
Schéma de Câblage – BCFT36/ BCFT51 (Intégral)	11
Schéma de Câblage – BCFT36/ BCFT51 (Partiel)	12
Schéma de Câblage – BCCFT RI1 (Partiel)	13
Schéma de Câblage – MCBT75/ MBCT100/ MBCT150 (Partiel)	14 to 15
Schéma de Câblage – MBCFT75/ MBCFT100/ MBCFT150 (Partiel)	16 to 17
Schéma de Câblage – MBCT250 (Partiel)	18 to 19
Schéma de Câblage – MBCFT250 (Partiel)	20 to 21
Schéma / Détails Sonde Atmosphérique Evaporateurbe	22

### Information:

Les produits et toutes les informations de ce manuel peuvent être sujets aux modifications sans préavis. Nous considérons qu'à la vue des informations données, la(les) personne(s) travaillant sur ces unités de réfrigération sont pleinement formées dans tous les aspects de leur travail, Et par ailleurs qu'elles utilisent les équipements de sécurité appropriés et qu'elles prennent toutes les précautions nécessaires.

Ce manuel de diagramme ne couvrent pas les informations de toutes les variations possibles des unités; ni l'installation et toutes les instructions opérationnelle ou de maintenance pour les unités.

### Sécurité Electrique Générale:

Foster recommande que l'équipement soit connecté électriquement par un dispositif courant résiduel; tel qu'un Disjoncteur en Courant Résiduel (DCR (RCCB)) type prise de courant, ou par un Disjoncteur de Courant Résiduel avec un circuit associé avec Protection contre les Surcharges (DCRS (RCBO))

### Information et Avertissements de Santé & Sécurité



Assurez-vous que l'alimentation électrique soit coupée avant d'effectuer des réparations électriques.



Pour minimiser les chocs et les risques d'incendie, veuillez ne pas brancher ou débrancher l'appareil avec les mains mouillées



Lors de l'entretien et du nettoyage, veuillez s'il vous plaît débrancher l'appareil si nécessaire.



Il faut faire attention lors de toute manipulation ou travail sur l'appareil car les bords acérés peuvent blesser, nous recommandons le port d'EPI (Equipment de Protection Individuel) adapté.



Dans le cas d'un déplacement de l'unité, veuillez vous que les déplacements et les levages sont corrects.



NE PAS utiliser de produits nettoyants abrasifs, seuls ceux qui sont recommandés. Ne jamais récurer aucune partie du réfrigérateur. Les tampons à récurer ou les produits chimiques peuvent causer des dommages par le grattage ou ternir la finition des surfaces polies.



Un défaut dans le maintien de la propreté du condensateur peut causer des défauts prématurés au moteur/compresseur qui ne seront pas pris en compte par la garantie.

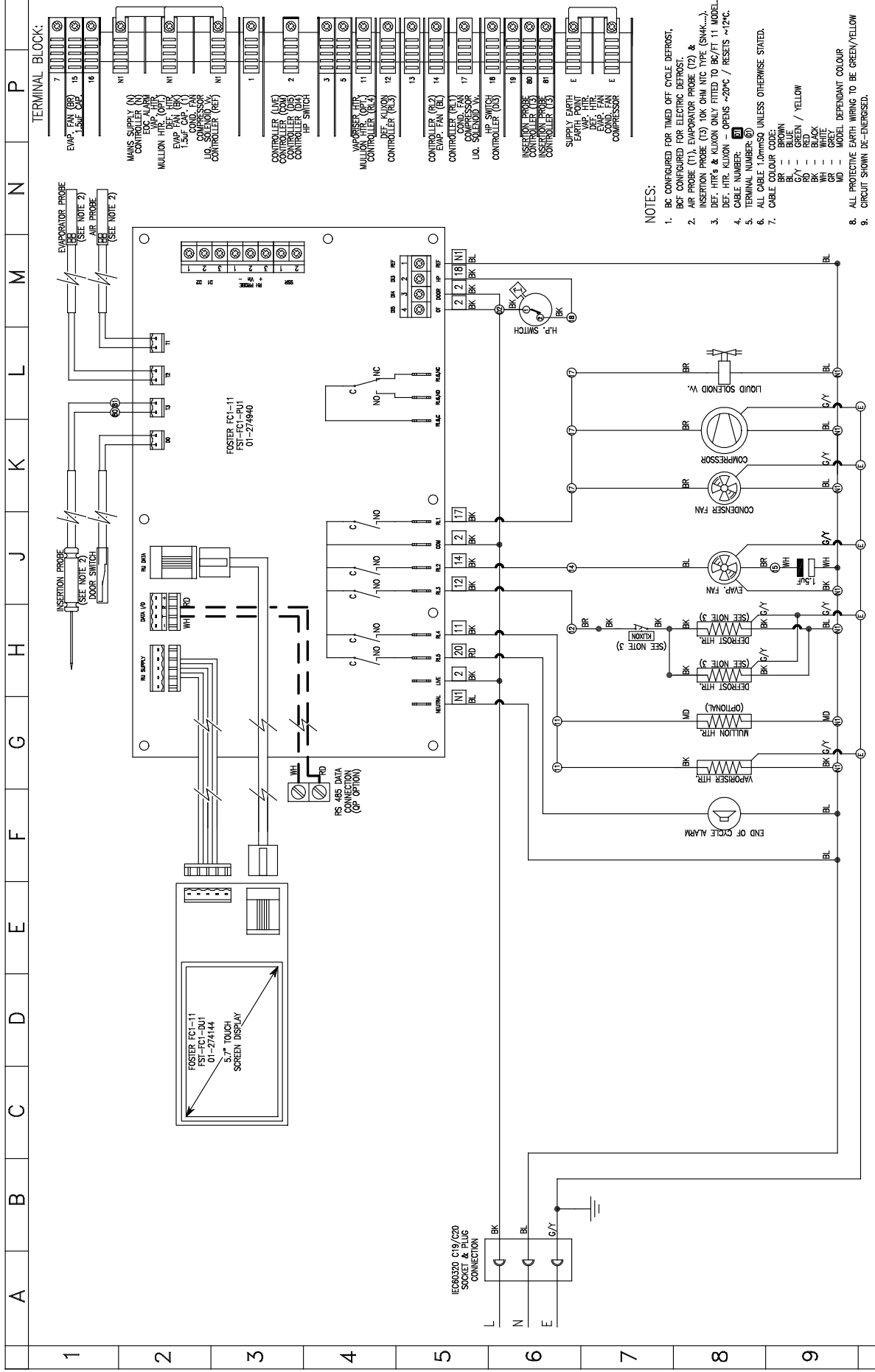


NE PAS toucher les surfaces froides dans le compartiment congélateur. Particulièrement lorsque les mains sont humides ou mouillées, la peau peut alors adhérer à ces surfaces extrêmement froides et cela causer des gelures.



Veuillez-vous assurer de l'utilisation appropriée des aides de sécurité ou de l'équipement de protection personnel (PPE) pour votre propre sécurité.

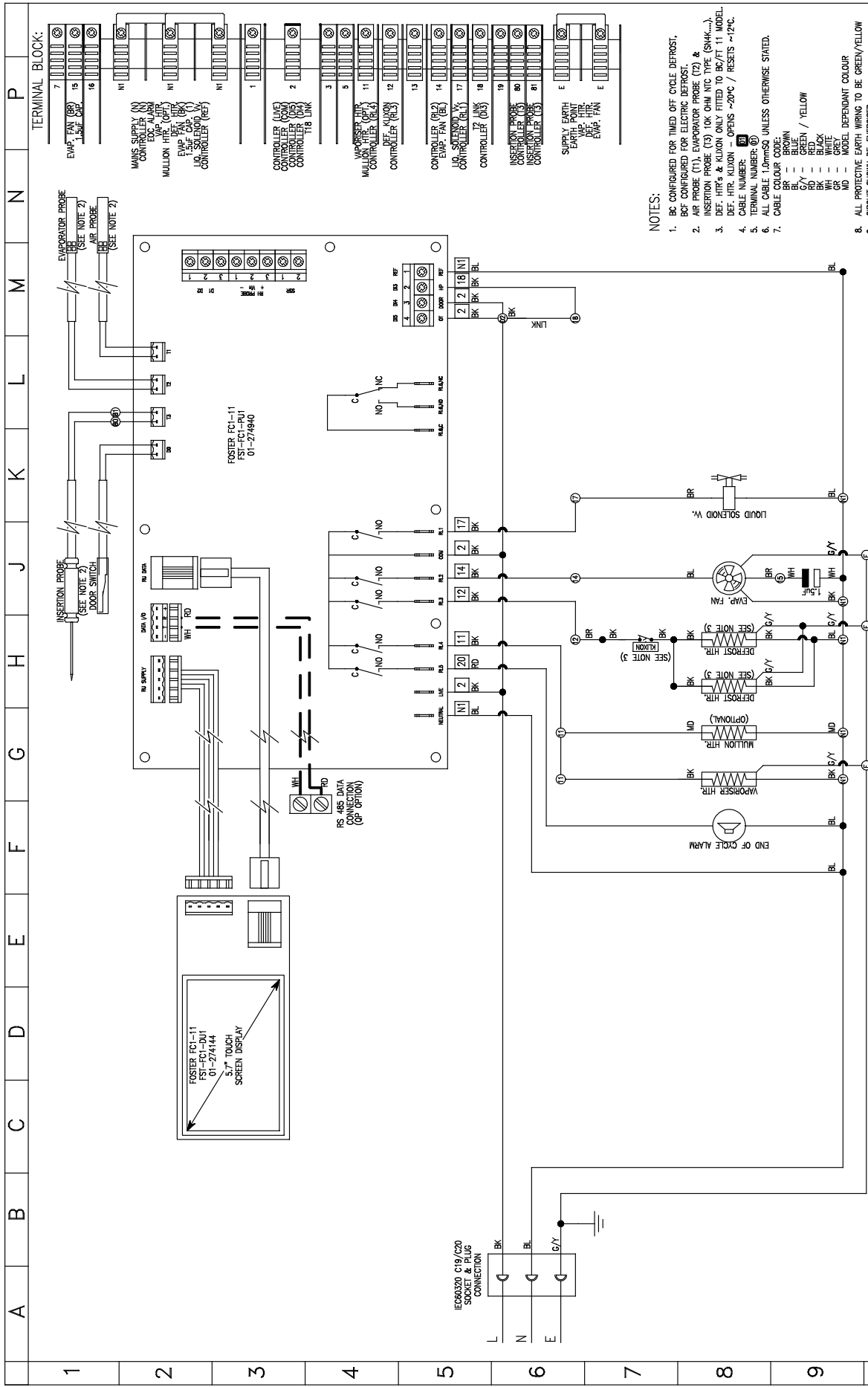
Schéma de Câblage – BCT11 & BCFT11 (Integral)



- NOTES:**
- BC CONFIGURED FOR TIMED OF CYCLE DEFROST, BCF CONFIGURED FOR ELECTRIC DEFROST.
  - AIR PROBE (I1), EVAPORATOR PROBE (I2) & INSERTION PROBE (I3) 10K OHM NTC TYPE (S/NK...).
  - DEF. HTR. & KLIXON - OPENS ONLY FITTED TO BC/FT 11 MODEL.
  - CABLE NUMBER: (C)
  - TERMINAL NUMBER: (E)
  - ALL CABLE 1.0mm<sup>2</sup> UNLESS OTHERWISE STATED.
  - CABLE COLOUR CODE:  
 BK - BLACK  
 BR - BROWN  
 G/Y - GREEN / YELLOW  
 W - WHITE  
 BL - BLACK  
 WH - WHITE  
 GR - GREEN  
 RD - RED  
 MD - MODEL DEPENDANT COLOUR
  - ALL PROTECTIVE EARTH WIRING TO BE GREEN/YELLOW
  - CIRCUIT SHOWN DE-ENERGISED.

1	2	3	4	5	6	7	8	9	10																																																																																																																																																								
<b>TERMINAL BLOCK:</b>																																																																																																																																																																	
<table border="1"> <tr> <td>7</td> <td>15</td> <td>16</td> <td></td> </tr> <tr> <td>EVAP. FAN (BF)</td> <td>COND. FAN (BF)</td> <td>COND. FAN (BL)</td> <td></td> </tr> <tr> <td colspan="4" style="text-align: center;">MAIN SUPPLY (N)</td> </tr> <tr> <td colspan="4" style="text-align: center;">CONTROL (COM)</td> </tr> <tr> <td colspan="4" style="text-align: center;">EVAP. FAN (BF)</td> </tr> <tr> <td colspan="4" style="text-align: center;">MILLION DEF. HTR.</td> </tr> <tr> <td colspan="4" style="text-align: center;">EVAP. FAN (BF)</td> </tr> <tr> <td colspan="4" style="text-align: center;">1.5A/ND COND. FAN</td> </tr> <tr> <td colspan="4" style="text-align: center;">L.I.D. COMPRESSOR</td> </tr> <tr> <td colspan="4" style="text-align: center;">CONTROL (REF)</td> </tr> <tr> <td>1</td> <td>2</td> <td>3</td> <td>5</td> </tr> <tr> <td>CONTROL (AVE)</td> <td>CONTROL (COM)</td> <td>CONTROL (DIP)</td> <td>HP SWITCH</td> </tr> <tr> <td>3</td> <td>5</td> <td>11</td> <td>12</td> </tr> <tr> <td colspan="4" style="text-align: center;">VAPORISER HTR.</td> </tr> <tr> <td colspan="4" style="text-align: center;">MILLION HTR. (OPT.)</td> </tr> <tr> <td colspan="4" style="text-align: center;">CONTROL (REF)</td> </tr> <tr> <td>13</td> <td>14</td> <td>17</td> <td>18</td> </tr> <tr> <td>COND. FAN (BF)</td> <td>COND. FAN (BL)</td> <td>COND. FAN (BL)</td> <td>COND. FAN (BL)</td> </tr> <tr> <td colspan="4" style="text-align: center;">CONTROL (REF)</td> </tr> <tr> <td colspan="4" style="text-align: center;">COND. FAN (BF)</td> </tr> <tr> <td colspan="4" style="text-align: center;">L.I.D. SOLENOID VAL.</td> </tr> <tr> <td colspan="4" style="text-align: center;">CONTROL (DIP)</td> </tr> <tr> <td colspan="4" style="text-align: center;">HP SWITCH</td> </tr> <tr> <td>19</td> <td>81</td> <td>81</td> <td>81</td> </tr> <tr> <td colspan="4" style="text-align: center;">CONTROL (DIP)</td> </tr> <tr> <td colspan="4" style="text-align: center;">CONTROL (DIP)</td> </tr> <tr> <td colspan="4" style="text-align: center;">INSERTION PROBE (I3)</td> </tr> <tr> <td colspan="4" style="text-align: center;">CONTROL (DIP)</td> </tr> <tr> <td colspan="4" style="text-align: center;">INSERTION PROBE (I2)</td> </tr> <tr> <td colspan="4" style="text-align: center;">CONTROL (DIP)</td> </tr> <tr> <td colspan="4" style="text-align: center;">INSERTION PROBE (I1)</td> </tr> <tr> <td colspan="4" style="text-align: center;">CONTROL (DIP)</td> </tr> <tr> <td colspan="4" style="text-align: center;">SUPPLY EARTH</td> </tr> <tr> <td colspan="4" style="text-align: center;">EARTH POINT</td> </tr> <tr> <td colspan="4" style="text-align: center;">DEF. HTR.</td> </tr> <tr> <td colspan="4" style="text-align: center;">EVAP. FAN (BF)</td> </tr> <tr> <td colspan="4" style="text-align: center;">COND. FAN (BF)</td> </tr> <tr> <td colspan="4" style="text-align: center;">COMPRESSOR</td> </tr> </table>										7	15	16		EVAP. FAN (BF)	COND. FAN (BF)	COND. FAN (BL)		MAIN SUPPLY (N)				CONTROL (COM)				EVAP. FAN (BF)				MILLION DEF. HTR.				EVAP. FAN (BF)				1.5A/ND COND. FAN				L.I.D. COMPRESSOR				CONTROL (REF)				1	2	3	5	CONTROL (AVE)	CONTROL (COM)	CONTROL (DIP)	HP SWITCH	3	5	11	12	VAPORISER HTR.				MILLION HTR. (OPT.)				CONTROL (REF)				13	14	17	18	COND. FAN (BF)	COND. FAN (BL)	COND. FAN (BL)	COND. FAN (BL)	CONTROL (REF)				COND. FAN (BF)				L.I.D. SOLENOID VAL.				CONTROL (DIP)				HP SWITCH				19	81	81	81	CONTROL (DIP)				CONTROL (DIP)				INSERTION PROBE (I3)				CONTROL (DIP)				INSERTION PROBE (I2)				CONTROL (DIP)				INSERTION PROBE (I1)				CONTROL (DIP)				SUPPLY EARTH				EARTH POINT				DEF. HTR.				EVAP. FAN (BF)				COND. FAN (BF)				COMPRESSOR			
7	15	16																																																																																																																																																															
EVAP. FAN (BF)	COND. FAN (BF)	COND. FAN (BL)																																																																																																																																																															
MAIN SUPPLY (N)																																																																																																																																																																	
CONTROL (COM)																																																																																																																																																																	
EVAP. FAN (BF)																																																																																																																																																																	
MILLION DEF. HTR.																																																																																																																																																																	
EVAP. FAN (BF)																																																																																																																																																																	
1.5A/ND COND. FAN																																																																																																																																																																	
L.I.D. COMPRESSOR																																																																																																																																																																	
CONTROL (REF)																																																																																																																																																																	
1	2	3	5																																																																																																																																																														
CONTROL (AVE)	CONTROL (COM)	CONTROL (DIP)	HP SWITCH																																																																																																																																																														
3	5	11	12																																																																																																																																																														
VAPORISER HTR.																																																																																																																																																																	
MILLION HTR. (OPT.)																																																																																																																																																																	
CONTROL (REF)																																																																																																																																																																	
13	14	17	18																																																																																																																																																														
COND. FAN (BF)	COND. FAN (BL)	COND. FAN (BL)	COND. FAN (BL)																																																																																																																																																														
CONTROL (REF)																																																																																																																																																																	
COND. FAN (BF)																																																																																																																																																																	
L.I.D. SOLENOID VAL.																																																																																																																																																																	
CONTROL (DIP)																																																																																																																																																																	
HP SWITCH																																																																																																																																																																	
19	81	81	81																																																																																																																																																														
CONTROL (DIP)																																																																																																																																																																	
CONTROL (DIP)																																																																																																																																																																	
INSERTION PROBE (I3)																																																																																																																																																																	
CONTROL (DIP)																																																																																																																																																																	
INSERTION PROBE (I2)																																																																																																																																																																	
CONTROL (DIP)																																																																																																																																																																	
INSERTION PROBE (I1)																																																																																																																																																																	
CONTROL (DIP)																																																																																																																																																																	
SUPPLY EARTH																																																																																																																																																																	
EARTH POINT																																																																																																																																																																	
DEF. HTR.																																																																																																																																																																	
EVAP. FAN (BF)																																																																																																																																																																	
COND. FAN (BF)																																																																																																																																																																	
COMPRESSOR																																																																																																																																																																	
<p>WIRING NO. 01-275646-00-02</p> <p>REVISIONS</p> <table border="1"> <tr> <th>REV.</th> <th>DESCRIPTION</th> <th>ADD.</th> <th>BY</th> <th>DATE</th> </tr> <tr> <td>02</td> <td>TRS 485 OPTION DETAIL</td> <td></td> <td></td> <td></td> </tr> </table>										REV.	DESCRIPTION	ADD.	BY	DATE	02	TRS 485 OPTION DETAIL																																																																																																																																																	
REV.	DESCRIPTION	ADD.	BY	DATE																																																																																																																																																													
02	TRS 485 OPTION DETAIL																																																																																																																																																																
<p>FOSTER REFRIGERATOR (U.K.) LTD</p> <p>OLDMEADOW ROAD KING'S LYNN NORFOLK PE30 4JU</p>																																																																																																																																																																	

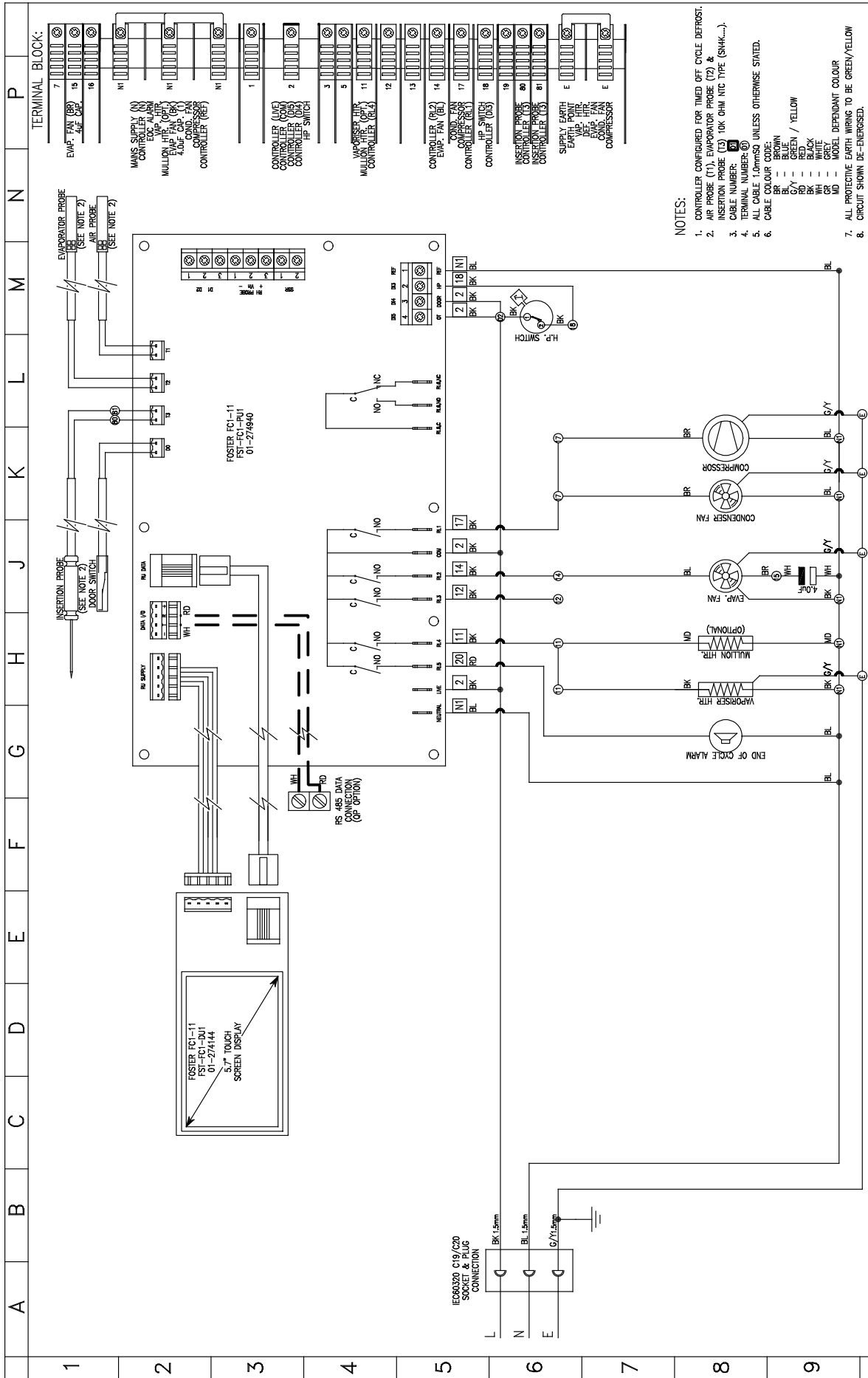
**CUSTOMER COPY**



- NOTES:
- BC CONFIGURED FOR TIMED OFF CYCLE DEFROST.
  - BCF CONFIGURED FOR ELECTRIC DEFROST.
  - AIR PROBE (T1), EVAPORATOR PROBE (T2) & INSERTION PROBE (T3) 10K OHM NTC TYPE (SHM...).
  - DEF. HTR'S & KILUXON ONLY FITTED TO BC/FT 11 MODEL.
  - HTR. KILUXON – OPENS +20°C / RESETS +12°C.
  - CABLE NUMBER: 01
  - TERMINAL NUMBER: 01
  - ALL CABLE 1.0mmSQ UNLESS OTHERWISE STATED.
- CABLE COLOUR CODE:  
 BK = BLACK  
 BR = BROWN  
 G/Y = GREEN / YELLOW  
 RD = RED  
 WH = WHITE  
 GR = GREY  
 MD = MODEL DEPENDANT COLOUR
- ALL PROTECTIVE EARTH WIRING TO BE GREEN/YELLOW
  - CIRCUIT SHOWN DE-ENERGISED.

10	REV	02	RS-485 OPTION DETAIL ADDED	NO INCHG	BY	DATE
	TITLE		DRAWING NO. -			
	FOSTER REFRIGERATOR (U.K) LTD		01-275547-00-02			
	FOSTER BCT11 / BCFT11		SHEET 1 OF 1			
	BLAST CHILLER / FREEZER MODELS		SCALE 1			
	FCI-11 CONTROLLER VERSION		DATE 07/06/12			
	REMOTE CONFIGURATION		CHECKED IN ACCORDANCE WITH			
			01-00-SERVICE FORM INC. 100 -			

**CUSTOMER COPY**



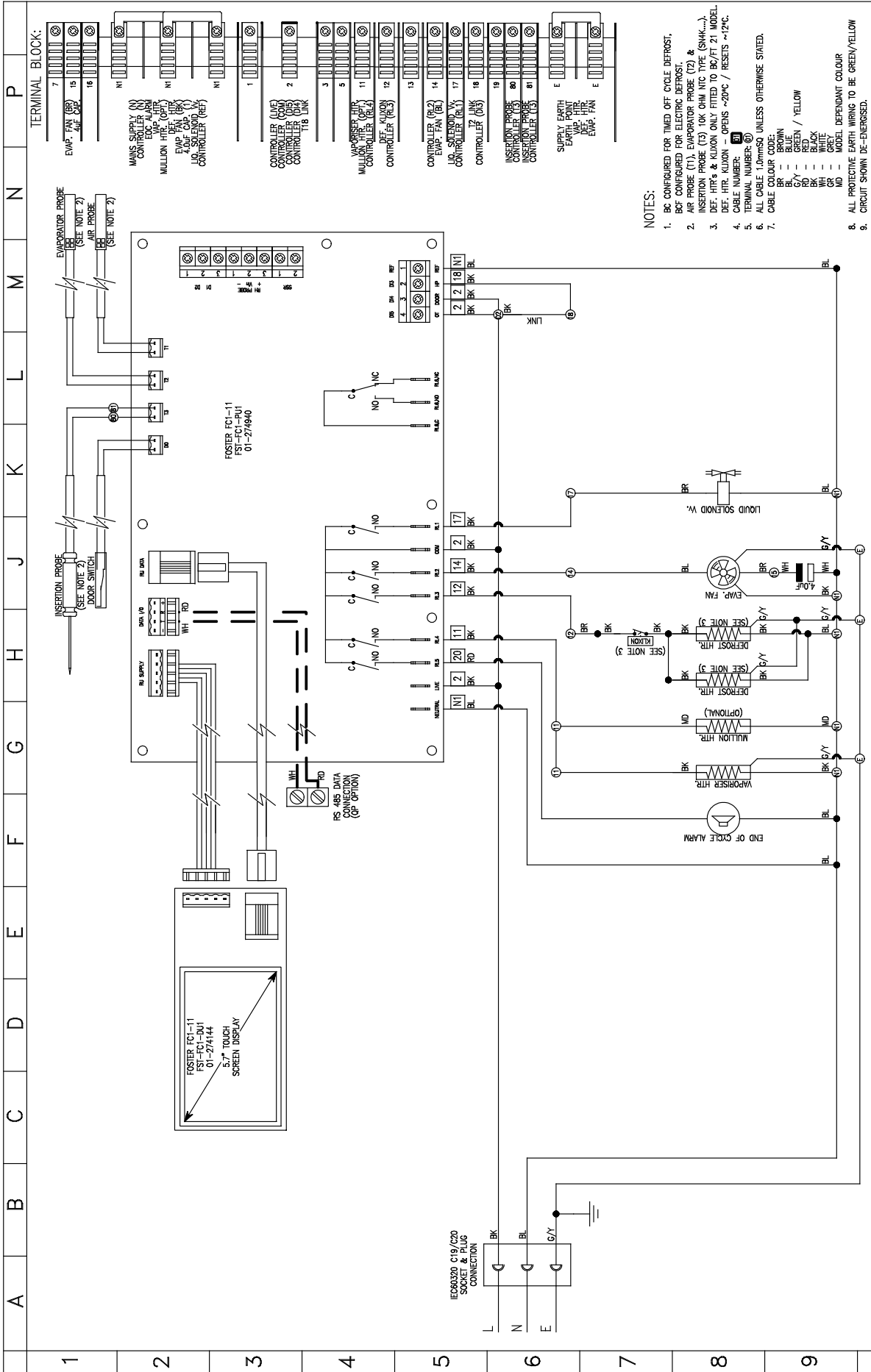
- NOTES:
1. CONTROLLER CONFIGURED FOR TUNED OFF CYCLE DEFROST.
  2. AIR PROBE (1), EVAPORATOR PROBE (12) & INSERTION PROBE (17) FOR OHM TPC TYPE (SNK.....).
  3. CABLE NUMBER (2) FOR OHM TPC TYPE (SNK.....).
  4. TERMINAL NUMBER (2).
  5. ALL CABLE 1.0mm<sup>2</sup> UNLESS OTHERWISE STATED.
  6. CABLE COLOUR CODE:  
BR --- BROWN  
BL --- BLUE  
GY --- GREEN / YELLOW  
BK --- BLACK  
WH --- WHITE  
RD --- RED  
MD --- MODEL DEPENDANT COLOUR
  7. ALL PROTECTIVE EARTH WIRING TO BE GREEN/YELLOW
  8. CIRCUIT SHOWN DE-ENERGISED.

REV	DESCRIPTION	DATE	BY	CHKD
02	RS-485 OPTION DETAIL ADDED	01-27-14		

WIRING DIAGRAM  
**FOSTER REFRIGERATOR (U.K) LTD**  
 BCT21  
 BLAST CHILLER MODEL  
 FCI-11 CONTROLLER VERSION  
 INTEGRAL CONFIGURATION

**CUSTOMER COPY**

FOSTER  
 OLDMEADOW ROAD KING'S LYNN NORFOLK PE30 4JU



- NOTES:
- BC CONFIGURED FOR TIMED OFF CYCLE DEFROST.
  - BCF CONFIGURED FOR ELECTRIC DEFROST.
  - AR PROBE (T1), EVAPORATOR PROBE (T2) & INSERTION PROBE (T3) 10K OHM NTC TYPE (SNAK...).
  - DEF. HTR'S & KLIXON - OPENS ~20°C / RESETS ~12°C.
  - CABLE NUMBER: 31
  - TERMINAL NUMBER: 18
  - ALL CABLE 1.0mm<sup>2</sup> UNLESS OTHERWISE STATED.
  - CABLE COLOUR CODE:  
 BR - BROWN  
 BK - BLACK  
 G/Y - GREEN / YELLOW  
 RD - RED  
 WH - WHITE  
 BK/WH - BLACK / WHITE  
 GR - GREY  
 MD - MODEL DEPENDANT COLOUR
  - ALL PROTECTIVE EARTH WIRING TO BE GREEN/YELLOW
  - CIRCUIT SHOWN DE-ENERGISED.

02	RS-485 OPTION DETAIL ADDED	MD	MD/20	BY	DATE
WIRING DIAGRAM FOSTER REFRIGERATOR (U.K) LTD FOSTER BCT21 / BCF21 BLAST CHILLER / FREEZER MODELS FC1-11 CONTROLLER VERSION REMOTE CONFIGURATION					
SHEET NO. 01-27/5549-00-02 OF 01 DATE 01/06/12 CHECKED IN ACCORDANCE WITH 01-07-01-01-01 FROM 01-01-01-01					

**CUSTOMER COPY**

FOSTER REFRIGERATOR (U.K) LTD  
 OLDMEADOW ROAD KING'S LYNN NORFOLK PE30 4TU

FR

Schéma de Câblage – BCF721 (Integral)

**TERMINAL BLOCK:**

7	EVAP. FAN (BR)
15	CONDENSER FAN (BR)
10	COMPRESSOR (BR)
N1	MAN'S SUPPLY (N)
N2	CONDENSER FAN (N)
N3	EVAP. ALARM (N)
N4	CONTROL (N)
N5	MULLION HTR. (OPT.) (N)
N6	EVAP. DEF. HTR. (N)
N7	4.0UF CAP. (N)
N8	LIO. SOLENOID V. (N)
N9	CONTROL (REF)
1	230V AC SUPPLY
2	COMPRESSOR RT (6)
3	RT (4)
4	CONTROL (L) (N)
5	CONTROL (M) (N)
6	CONTROL (R) (N)
7	H.P. SWITCH
8	VAPORIZER HTR. (N)
9	MULLION HTR. (OPT.) (N)
10	CONTROL (N) (N)
11	CONTROL (REF) (N)
12	CONTROL (REF) (N)
13	CONTROL (REF) (N)
14	CONTROL (REF) (N)
15	LIQ. SOLENOID V. (N)
16	CONTROL (L) (N)
17	CONTROL (M) (N)
18	CONTROL (R) (N)
19	CONTROL (R) (N)
20	CONTROL (R) (N)
21	CONTROL (R) (N)
22	CONTROL (R) (N)
23	CONTROL (R) (N)
24	CONTROL (R) (N)
25	CONTROL (R) (N)
26	CONTROL (R) (N)
27	CONTROL (R) (N)
28	CONTROL (R) (N)
29	CONTROL (R) (N)
30	CONTROL (R) (N)
31	CONTROL (R) (N)
32	CONTROL (R) (N)
33	CONTROL (R) (N)
34	CONTROL (R) (N)
35	CONTROL (R) (N)
36	CONTROL (R) (N)
37	CONTROL (R) (N)
38	CONTROL (R) (N)
39	CONTROL (R) (N)
40	CONTROL (R) (N)
41	CONTROL (R) (N)
42	CONTROL (R) (N)
43	CONTROL (R) (N)
44	CONTROL (R) (N)
45	CONTROL (R) (N)
46	CONTROL (R) (N)
47	CONTROL (R) (N)
48	CONTROL (R) (N)
49	CONTROL (R) (N)
50	CONTROL (R) (N)
51	CONTROL (R) (N)
52	CONTROL (R) (N)
53	CONTROL (R) (N)
54	CONTROL (R) (N)
55	CONTROL (R) (N)
56	CONTROL (R) (N)
57	CONTROL (R) (N)
58	CONTROL (R) (N)
59	CONTROL (R) (N)
60	CONTROL (R) (N)
61	CONTROL (R) (N)
62	CONTROL (R) (N)
63	CONTROL (R) (N)
64	CONTROL (R) (N)
65	CONTROL (R) (N)
66	CONTROL (R) (N)
67	CONTROL (R) (N)
68	CONTROL (R) (N)
69	CONTROL (R) (N)
70	CONTROL (R) (N)
71	CONTROL (R) (N)
72	CONTROL (R) (N)
73	CONTROL (R) (N)
74	CONTROL (R) (N)
75	CONTROL (R) (N)
76	CONTROL (R) (N)
77	CONTROL (R) (N)
78	CONTROL (R) (N)
79	CONTROL (R) (N)
80	CONTROL (R) (N)
81	CONTROL (R) (N)
82	CONTROL (R) (N)
83	CONTROL (R) (N)
84	CONTROL (R) (N)
85	CONTROL (R) (N)
86	CONTROL (R) (N)
87	CONTROL (R) (N)
88	CONTROL (R) (N)
89	CONTROL (R) (N)
90	CONTROL (R) (N)
91	CONTROL (R) (N)
92	CONTROL (R) (N)
93	CONTROL (R) (N)
94	CONTROL (R) (N)
95	CONTROL (R) (N)
96	CONTROL (R) (N)
97	CONTROL (R) (N)
98	CONTROL (R) (N)
99	CONTROL (R) (N)
100	CONTROL (R) (N)

**NOTES:**

- CONTROLLER CONFIGURED FOR ELECTRIC DEFROST.
- AIR PROBE (T1), EVAPORATOR PROBE (T2) AND INSERTION PROBE (T3) 10K OHM NTC TYPE (SMAK...).
- DEF. HTR. ALKON - OPENS ~20°C / RESETS ~12°C.
- CABLE NUMBER: 6
- TERMINAL NUMBER: 6
- ALL CABLE 1.0mm<sup>2</sup> UNLESS OTHERWISE STATED.
- CABLE COLOUR CODE:  
BR - BROWN  
BK - BLACK  
GY - GREEN / YELLOW  
RD - RED  
BL - BLACK  
WH - WHITE  
LT - LIGHT BLUE  
GR - GREY  
MD - MODEL DEPENDANT COLOUR
- ALL PROTECTIVE EARTH WIRING TO BE GREEN/YELLOW.
- CIRCUIT SHOWN DE-ENERGISED.

**FOSTER REFRIGERATOR (U.K.) LTD**  
 OLDMEADOW ROAD KING'S LYNN NORFOLK PE30 4JU

**WIRING DIAGRAM**  
 FOSTER BCF721  
 BLAST CHILLER / FREEZER MODEL  
 FCI-11 CONTROLLER VERSION  
 INTEGRAL CONFIGURATION

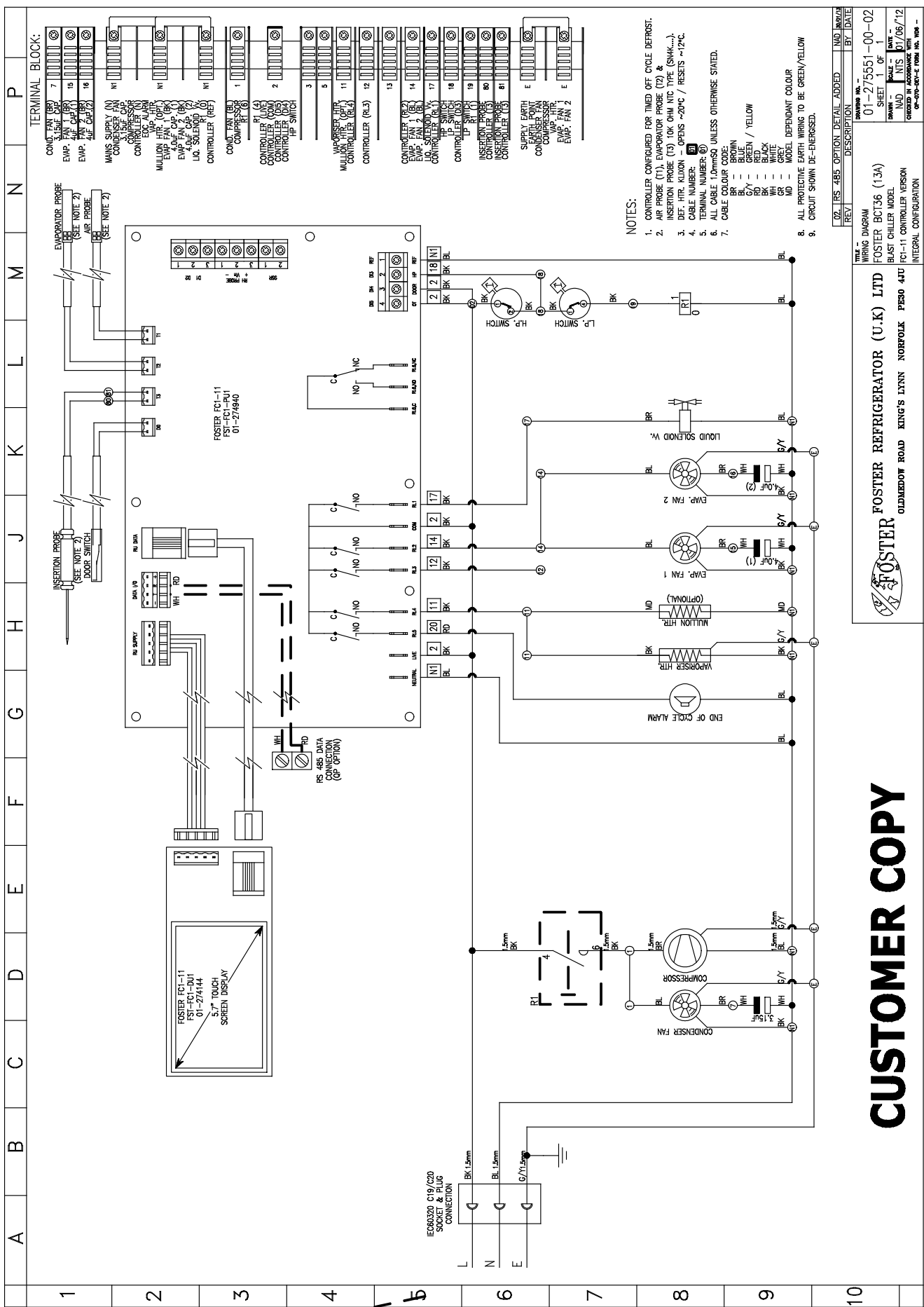
REV. 1 | RS 485 OPTION DETAIL ADDED | MJD BAK/TA  
 DESCRIPTION | BY | DATE

01-275550-00-02  
 SHEET 1 OF 1  
 DRAWN: MJD  
 NTS  
 DATE: 07/06/12  
 CHECKED IN ACCORDANCE WITH: 01-00-001-1, FORM No. 100 -

CUSTOMER COPY

6

## Schéma de Câblage - BCT36 13a (Integral)



## TERMINAL BLOCK:

7	CONST. FAN (BF)	7	CONST. FAN (BF)
8	EVP. FAN 1 (BF)	8	CONST. FAN (BF)
9	EVP. FAN 2 (BF)	9	CONST. FAN (BF)
10	EVP. FAN 2 (BK)	10	CONST. FAN (BF)
11	EVAP. PROBE (NTC)	11	CONST. FAN (BF)
12	EVAP. PROBE (NTC)	12	CONST. FAN (BF)
13	EVAP. PROBE (NTC)	13	CONST. FAN (BF)
14	EVAP. PROBE (NTC)	14	CONST. FAN (BF)
15	EVAP. PROBE (NTC)	15	CONST. FAN (BF)
16	EVAP. PROBE (NTC)	16	CONST. FAN (BF)
17	EVAP. PROBE (NTC)	17	CONST. FAN (BF)
18	EVAP. PROBE (NTC)	18	CONST. FAN (BF)
19	EVAP. PROBE (NTC)	19	CONST. FAN (BF)
20	EVAP. PROBE (NTC)	20	CONST. FAN (BF)
21	EVAP. PROBE (NTC)	21	CONST. FAN (BF)
22	EVAP. PROBE (NTC)	22	CONST. FAN (BF)
23	EVAP. PROBE (NTC)	23	CONST. FAN (BF)
24	EVAP. PROBE (NTC)	24	CONST. FAN (BF)
25	EVAP. PROBE (NTC)	25	CONST. FAN (BF)
26	EVAP. PROBE (NTC)	26	CONST. FAN (BF)
27	EVAP. PROBE (NTC)	27	CONST. FAN (BF)
28	EVAP. PROBE (NTC)	28	CONST. FAN (BF)
29	EVAP. PROBE (NTC)	29	CONST. FAN (BF)
30	EVAP. PROBE (NTC)	30	CONST. FAN (BF)
31	EVAP. PROBE (NTC)	31	CONST. FAN (BF)
32	EVAP. PROBE (NTC)	32	CONST. FAN (BF)
33	EVAP. PROBE (NTC)	33	CONST. FAN (BF)
34	EVAP. PROBE (NTC)	34	CONST. FAN (BF)
35	EVAP. PROBE (NTC)	35	CONST. FAN (BF)
36	EVAP. PROBE (NTC)	36	CONST. FAN (BF)
37	EVAP. PROBE (NTC)	37	CONST. FAN (BF)
38	EVAP. PROBE (NTC)	38	CONST. FAN (BF)
39	EVAP. PROBE (NTC)	39	CONST. FAN (BF)
40	EVAP. PROBE (NTC)	40	CONST. FAN (BF)
41	EVAP. PROBE (NTC)	41	CONST. FAN (BF)
42	EVAP. PROBE (NTC)	42	CONST. FAN (BF)
43	EVAP. PROBE (NTC)	43	CONST. FAN (BF)
44	EVAP. PROBE (NTC)	44	CONST. FAN (BF)
45	EVAP. PROBE (NTC)	45	CONST. FAN (BF)
46	EVAP. PROBE (NTC)	46	CONST. FAN (BF)
47	EVAP. PROBE (NTC)	47	CONST. FAN (BF)
48	EVAP. PROBE (NTC)	48	CONST. FAN (BF)
49	EVAP. PROBE (NTC)	49	CONST. FAN (BF)
50	EVAP. PROBE (NTC)	50	CONST. FAN (BF)
51	EVAP. PROBE (NTC)	51	CONST. FAN (BF)
52	EVAP. PROBE (NTC)	52	CONST. FAN (BF)
53	EVAP. PROBE (NTC)	53	CONST. FAN (BF)
54	EVAP. PROBE (NTC)	54	CONST. FAN (BF)
55	EVAP. PROBE (NTC)	55	CONST. FAN (BF)
56	EVAP. PROBE (NTC)	56	CONST. FAN (BF)
57	EVAP. PROBE (NTC)	57	CONST. FAN (BF)
58	EVAP. PROBE (NTC)	58	CONST. FAN (BF)
59	EVAP. PROBE (NTC)	59	CONST. FAN (BF)
60	EVAP. PROBE (NTC)	60	CONST. FAN (BF)
61	EVAP. PROBE (NTC)	61	CONST. FAN (BF)
62	EVAP. PROBE (NTC)	62	CONST. FAN (BF)
63	EVAP. PROBE (NTC)	63	CONST. FAN (BF)
64	EVAP. PROBE (NTC)	64	CONST. FAN (BF)
65	EVAP. PROBE (NTC)	65	CONST. FAN (BF)
66	EVAP. PROBE (NTC)	66	CONST. FAN (BF)
67	EVAP. PROBE (NTC)	67	CONST. FAN (BF)
68	EVAP. PROBE (NTC)	68	CONST. FAN (BF)
69	EVAP. PROBE (NTC)	69	CONST. FAN (BF)
70	EVAP. PROBE (NTC)	70	CONST. FAN (BF)
71	EVAP. PROBE (NTC)	71	CONST. FAN (BF)
72	EVAP. PROBE (NTC)	72	CONST. FAN (BF)
73	EVAP. PROBE (NTC)	73	CONST. FAN (BF)
74	EVAP. PROBE (NTC)	74	CONST. FAN (BF)
75	EVAP. PROBE (NTC)	75	CONST. FAN (BF)
76	EVAP. PROBE (NTC)	76	CONST. FAN (BF)
77	EVAP. PROBE (NTC)	77	CONST. FAN (BF)
78	EVAP. PROBE (NTC)	78	CONST. FAN (BF)
79	EVAP. PROBE (NTC)	79	CONST. FAN (BF)
80	EVAP. PROBE (NTC)	80	CONST. FAN (BF)
81	EVAP. PROBE (NTC)	81	CONST. FAN (BF)
82	EVAP. PROBE (NTC)	82	CONST. FAN (BF)
83	EVAP. PROBE (NTC)	83	CONST. FAN (BF)
84	EVAP. PROBE (NTC)	84	CONST. FAN (BF)
85	EVAP. PROBE (NTC)	85	CONST. FAN (BF)
86	EVAP. PROBE (NTC)	86	CONST. FAN (BF)
87	EVAP. PROBE (NTC)	87	CONST. FAN (BF)
88	EVAP. PROBE (NTC)	88	CONST. FAN (BF)
89	EVAP. PROBE (NTC)	89	CONST. FAN (BF)
90	EVAP. PROBE (NTC)	90	CONST. FAN (BF)
91	EVAP. PROBE (NTC)	91	CONST. FAN (BF)
92	EVAP. PROBE (NTC)	92	CONST. FAN (BF)
93	EVAP. PROBE (NTC)	93	CONST. FAN (BF)
94	EVAP. PROBE (NTC)	94	CONST. FAN (BF)
95	EVAP. PROBE (NTC)	95	CONST. FAN (BF)
96	EVAP. PROBE (NTC)	96	CONST. FAN (BF)
97	EVAP. PROBE (NTC)	97	CONST. FAN (BF)
98	EVAP. PROBE (NTC)	98	CONST. FAN (BF)
99	EVAP. PROBE (NTC)	99	CONST. FAN (BF)
100	EVAP. PROBE (NTC)	100	CONST. FAN (BF)

## NOTES:

- CONTROLLER CONFIGURED FOR TIMED OFF CYCLE DETROST.
- AIR PROBE (T1), EVAPORATOR PROBE (T2) & INSERTION PROBE (T3) 10K OHM NTC TYPE (SMAK...).
- DEF. HTR. Klixon - OPENS -20°C / RESETS ~12°C.
- CABLE NUMBER: 01
- TERMINAL NUMBER: 01
- ALL CABLE 1.0mmSQ UNLESS OTHERWISE STATED.
- CABLE COLOUR CODE:  
 BK - BROWN  
 GRN - GREEN  
 RD - RED  
 WH - WHITE  
 YLW - YELLOW  
 ECR - GREY  
 MD - MODEL DEPENDANT COLOUR
- ALL PROTECTIVE EARTH WIRING TO BE GREEN/YELLOW
- CIRCUIT SHOWN DC-ENERGISED.

02	IRIS 485 OPTION DETAIL ADDED	MAD	04/01/14
REV	DESCRIPTION	BY	DATE
DRAWING NO. 01-275551-00-02			
SHEET 1 OF 1			
DRAWN	MAD	DATE	07/06/12
CHECKED BY: [Signature]			
DATE: 07/06/12			
REVISED BY: [Signature]			
DATE: 07/06/12			
REVISED BY: [Signature]			
DATE: 07/06/12			

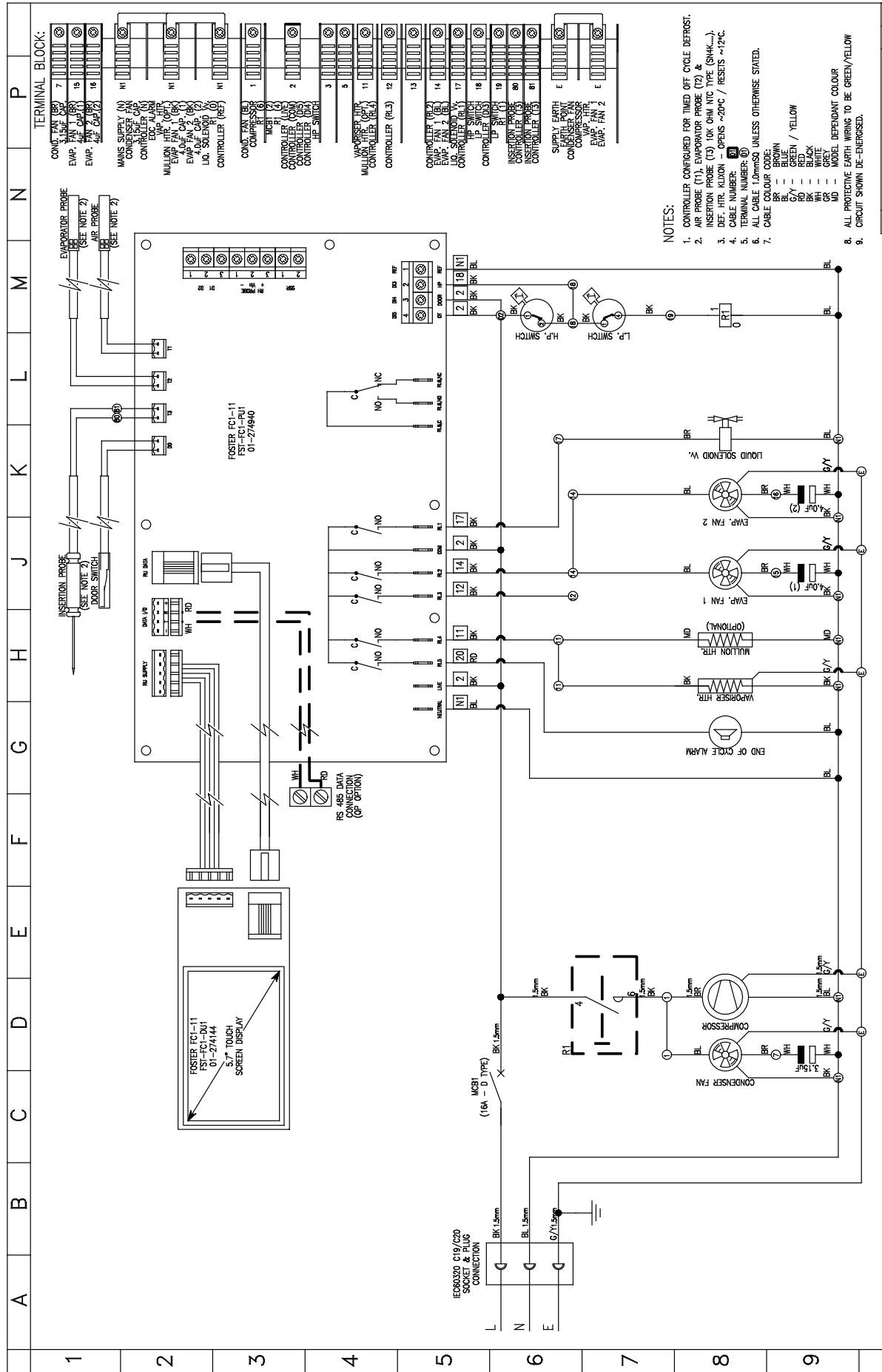
**FOSTER**  
 KING'S LYNN NORFOLK PE30 4JU

**FOSTER REFRIGERATOR (U.K) LTD**  
 OLDMEDROW ROAD KING'S LYNN NORFOLK PE30 4JU

INTEGRAL CONFIGURATION

CUSTOMER COPY





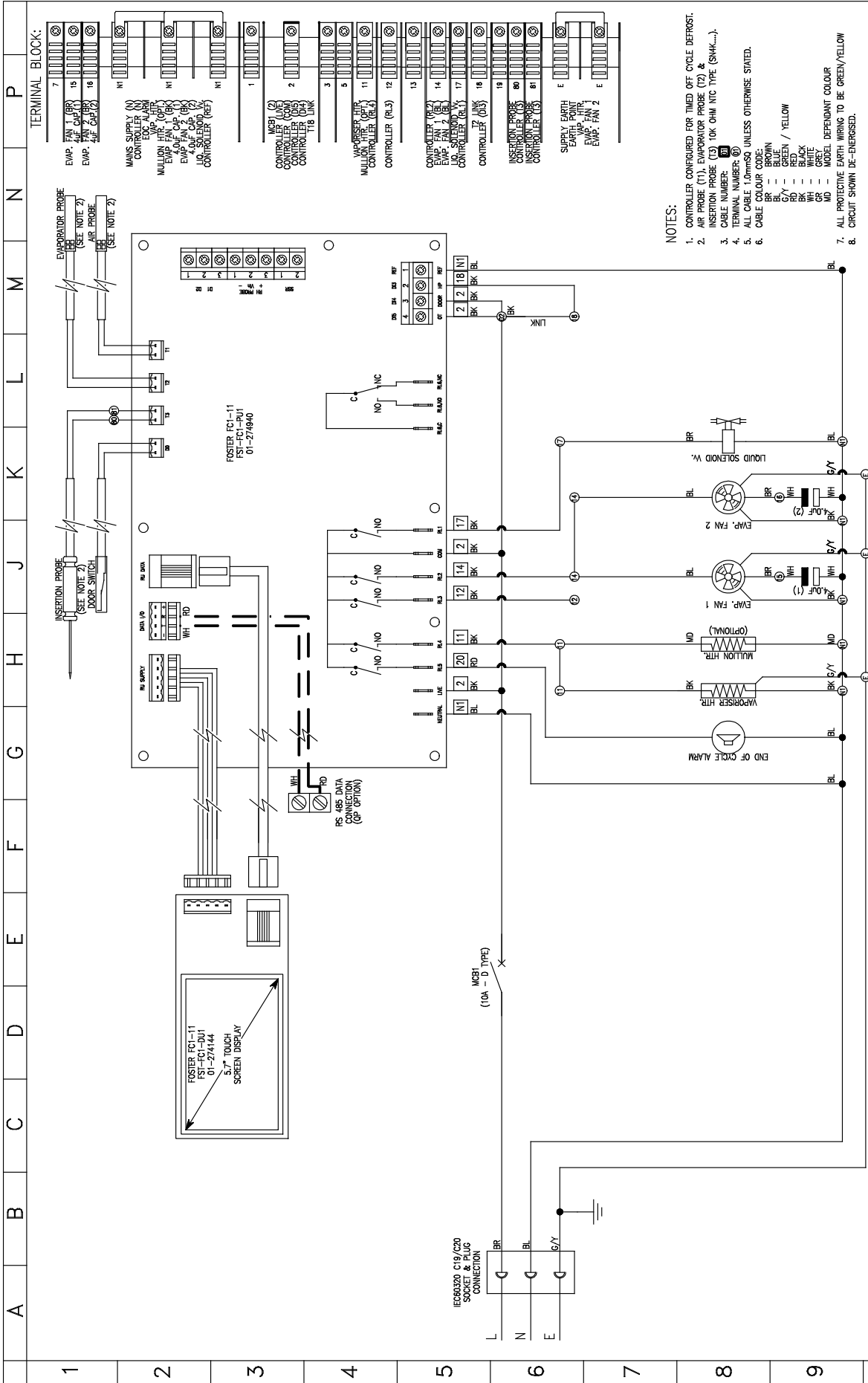
- NOTES:**
1. CONTROLLER CONFIGURED FOR TIMED OFF CYCLE DEFROST.
  2. AIR PROBE (T1), EVAPORATOR PROBE (T2) & INSERTION PROBE (T3) 10K OHM NTC TYPE (SMAK...)
  3. DEF. HTR. KILOXON – OPENS ~20°C / RESETS ~12°C.
  4. CABLE NUMBERS (6)
  5. TERMINAL NUMBERS (6)
  6. ALL CABLE 1.0mm<sup>2</sup> UNLESS OTHERWISE STATED.
  7. CABLE COLOUR CODE:  
BR – BROWN  
G/Y – GREEN / YELLOW  
RD – RED  
BK – BLACK  
WH – WHITE  
GR – GREY  
MD – MODEL DEPENDANT COLOUR
  8. ALL PROTECTIVE EARTH WIRING TO BE GREEN/YELLOW
  9. CIRCUIT SHOWN DE-ENERGISED.

REV.	DESCRIPTION	ADD. DRAWING	BY	DATE
02	RS 485 OPTION DETAIL ADDED			

TITLE	WIRING DIAGRAM
FOSTER BCT36	
BLAST CHILLER MODEL	
FCI-11 CONTROLLER VERSION	
INTEGRAL CONFIGURATION	

FOSTER  
OLDMEADOW ROAD KING'S LYNN NORFOLK PE30 4JT

**CUSTOMER COPY**

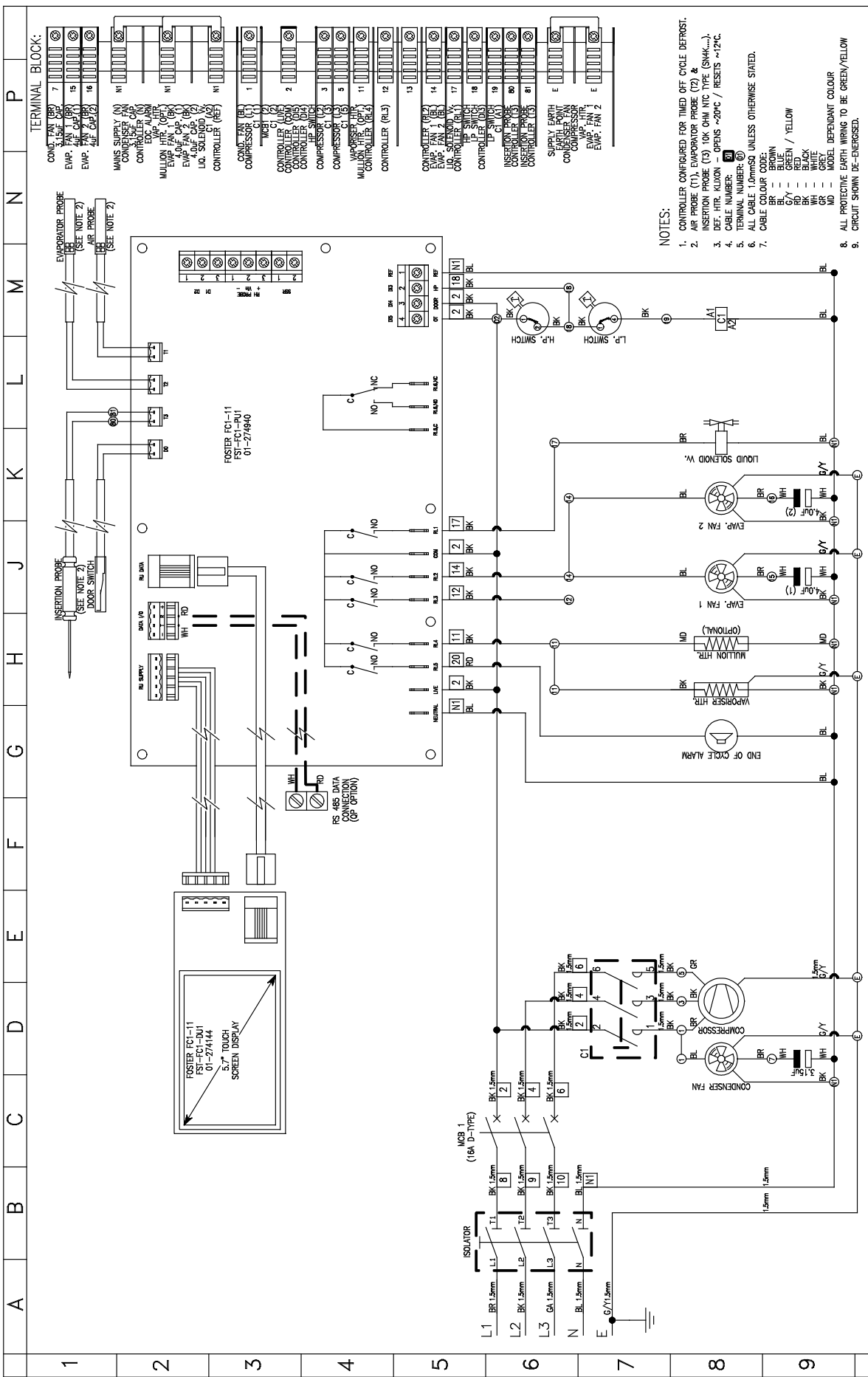


- NOTES:**
1. CONTROLLER CONFIGURED FOR TIMED OFF CYCLE DEFROST.
  2. AIR PROBE (T1), EVAPORATOR PROBE (T2) & INSERTION PROBE (T3) 10K OHM NTC TYPE (SMAK...).
  3. CABLE NUMBER: (0)
  4. TERMINAL NUMBER: (0)
  5. ALL CABLE 1.0mm<sup>2</sup> UNLESS OTHERWISE STATED.
  6. CABLE COLOUR CODE:  
 BR – BROWN  
 BK – BLACK  
 WH – WHITE  
 RD – RED  
 BL – BLUE  
 G/Y – GREEN / YELLOW
  7. ALL PROTECTIVE EARTH WIRING TO BE GREEN/YELLOW
  8. CIRCUIT SHOWN DE-ENERGISED.

REV	DESCRIPTION	DATE
02	RS-485 OPTION DETAIL ADDED	01/08/12

**FOSTER REFRIGERATOR (U.K) LTD**  
 OLDMEDOW ROAD KING'S LYNN NORFOLK PERGO 4JU  
 FOSTER BCT36, BCT51  
 BLAST CHILLER MODELS  
 FC1-11 CONTROLLER VERSION  
 REMOTE CONFIGURATION

**CUSTOMER COPY**



REV	DESCRIPTION	NO	DATE
02	RS 485 OPTION DETAIL ADDED	NO	NOV/04/04

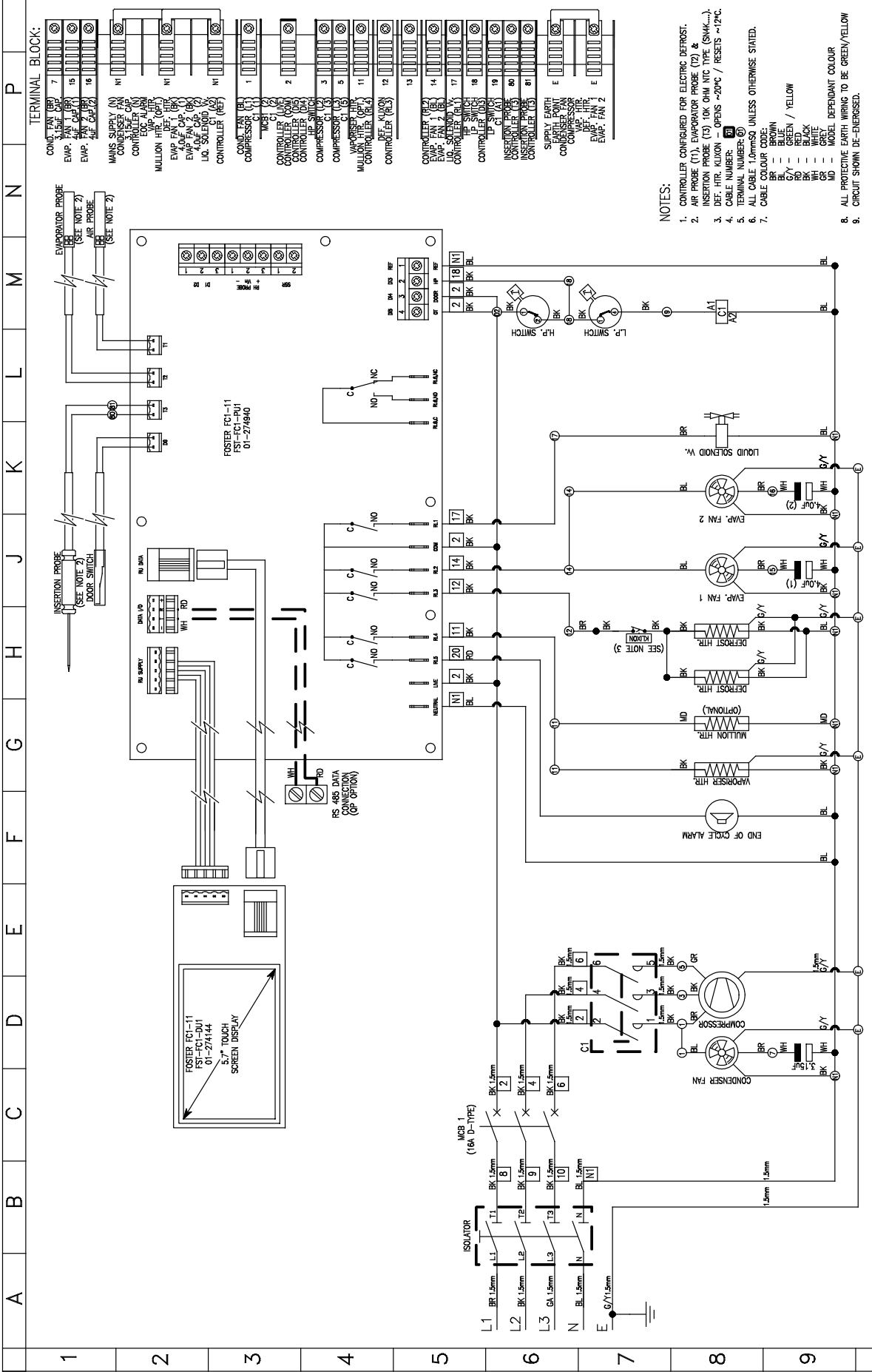
  

TITLE	DRAWING NO.
WIRING DIAGRAM	01-275554-00-02
FOSTER REFRIGERATOR (U.K) LTD	SHEET 1 OF 1
BLAST CHILLER MODEL	SCALE 1:1
FCI-11 CONTROLLER VERSION	DRAWN - NIS 07/05/12
INTEGRAL CONFIGURATION	REVISED - JAC 07/05/12

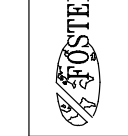
FOSTER  
OLDMEDOW ROAD KING'S LYNN NORFOLK PE30 4JU

**CUSTOMER COPY**



REV	DESCRIPTION	DATE	BY
02	RS 485 OPTION DETAIL ADDED		

WIRING DIAGRAM  
 FOSTER BCF136 / BCF151  
 BLAST CHILLER / FREEZER MODELS  
 FC-11 CONTROLLER VERSION  
 INTEGRAL CONFIGURATION



FOSTER REFRIGERATOR (U.K) LTD  
 OLDMEADOW ROAD KING'S LYNN NORFOLK PE30 4JT

**CUSTOMER COPY**

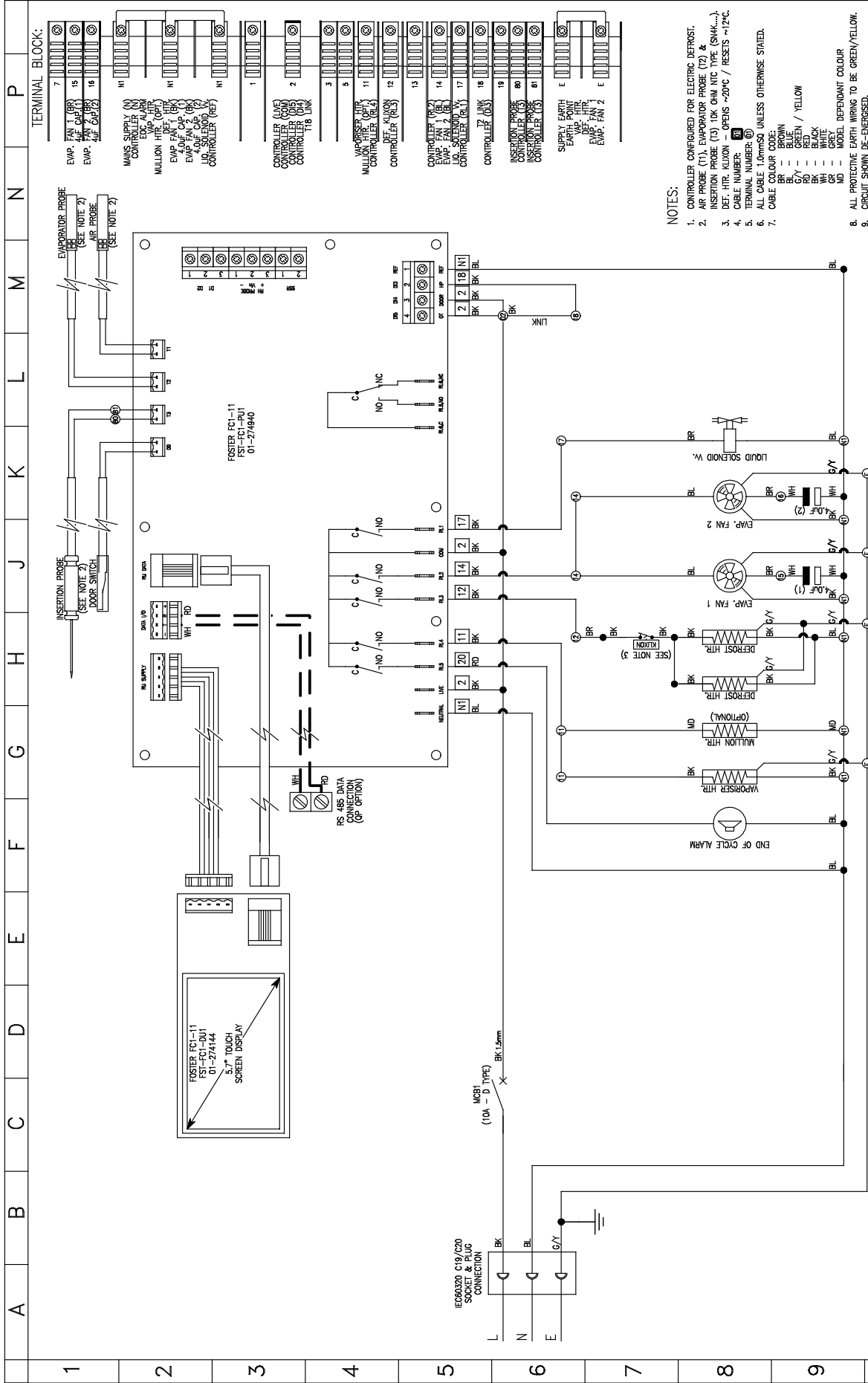
- NOTES:
1. CONTROLLER CONFIGURED FOR ELECTRIC REFRIG.
  2. AIR PROBE (T1) EVAPORATOR PROBE (T2) & INSERTION PROBE (T3) 10K OHM NTC TYPE (SMAK...)
  3. DEF. HTR. KUXION - OPENS -20°C / RESETS -12°C.
  4. CABLE NUMBER: 02
  5. TERMINAL NUMBER: 02
  6. ALL CABLE 1.0mm<sup>2</sup> UNLESS OTHERWISE STATED.
  7. CABLE COLOUR CODE:  
 BR - BROWN  
 BL - BLUE  
 BK - BLACK  
 GR - GREEN  
 WH - WHITE  
 RD - RED  
 YL - YELLOW
  8. ALL PROTECTIVE EARTH WIRING TO BE GREEN/YELLOW
  9. CIRCUIT SHOWN DE-ENERGISED.

1 2 3 4 5 6 7 8 9 10

A B C D E F G H I J K L M N P

TERMINAL BLOCK:

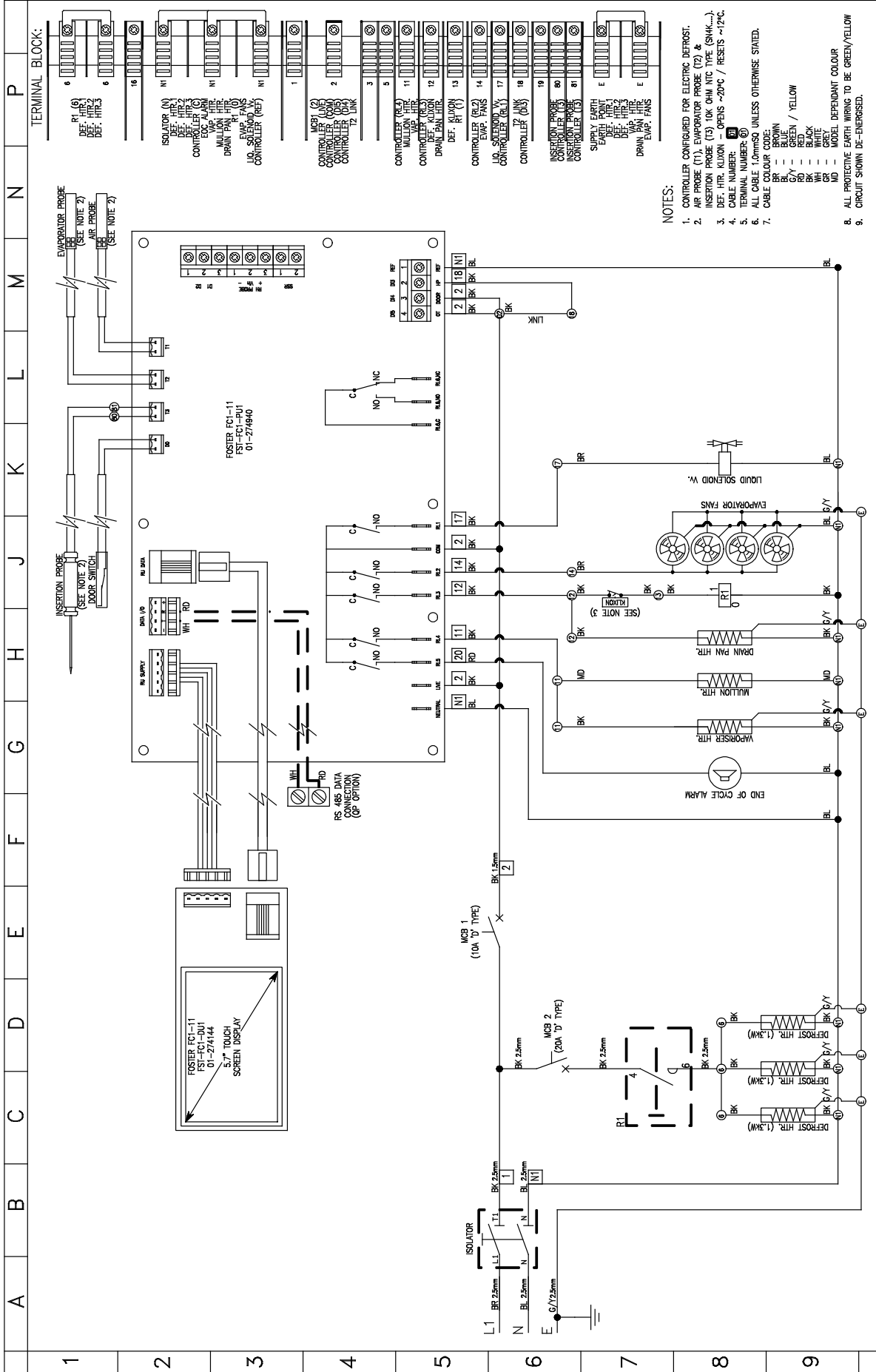
- COMP. FAN 1 (BR) 7
- EVAP. FAN 1 (BR) 15
- EVAP. FAN 2 (BR) 16
- AIR. CAP. (2) 16
- MAN'S SUPPLY (N) NT
- CONSOLE (S) CAP. NT
- CONTROLLER (AN) NT
- VAP. HTR. (BK) NT
- MULLION HTR. (OPT) NT
- EVAP. FAN 1 (BK) NT
- EVAP. FAN 2 (BK) NT
- 4. DEF. CAP. (2) NT
- LID. SOLENOID (2) NT
- CONTROLLER (REF) NT
- COMPRESSOR (C1) 1
- WABT (2) 2
- CONTROLLER (LIVE) 3
- CONTROLLER (VOM) 4
- CONTROLLER (0V) 5
- COMPRESSOR (C1) 3
- COMPRESSOR (V3) 5
- VAPORISER HTR. 11
- MULLION HTR. (OPT) 11
- CONTROLLER (VOM) 12
- CONTROLLER (LIVE) 13
- CONTROLLER (REF) 14
- EVAP. FAN 1 (BK) 14
- EVAP. FAN 2 (BK) 15
- CONTROLLER (VOM) 16
- CONTROLLER (0V) 17
- LP SWITCH (W3) 18
- LP SWITCH (W2) 18
- INSERTION PROBE (T3) 19
- CONTROLLER (LIVE) 19
- CONTROLLER (VOM) 20
- INSERTION PROBE (T2) 20
- CONTROLLER (REF) 21
- SUPPLY EARTH (E) E
- CONDENSER FAN (BK) E
- COMPRESSOR (C1) E
- DEF. HTR. (BK) E
- DEF. HTR. (BK) E
- EVAP. FAN 1 (BK) E
- EVAP. FAN 2 (BK) E



- NOTES:**
1. CONTROLLER CONFIGURED FOR ELECTRIC DEFROST.
  2. AIR PROBE (T1), EVAPORATOR PROBE (T2) & INSERTION PROBE (T3) OK OHM NTC TYPE (SNAK.).
  3. DEF. HTR. FLUXION - OPENS ~20°C / RESETS ~12°C.
  4. CABLE NUMBERS
  5. TERMINAL NUMBERS
  6. ALL CABLE LENGTHS UNLESS OTHERWISE STATED.
  7. CABLE COLOUR CODE:  
BR - BROWN  
BL - BLUE  
RD - RED  
GY - GREEN / YELLOW  
BK - BLACK  
WH - WHITE  
CY - CYAN  
MD - MODEL DEPENDANT COLOUR
  8. ALL PROTECTIVE EARTH WIRING TO BE GREEN/YELLOW.
  9. CIRCUIT SHOWN DE-ENERGISED.

REV	RS-485 OPTION ADDED	MD REVISED	BY DATE
01			
<p><b>FOSTER REFRIGERATOR (U.K) LTD</b>                  OLMEDOW ROAD KING'S LYNN NORFOLK PE30 4TU</p>			
<p><b>WIRING DIAGRAM</b>                  FOSTER BCFT36 / BCFT51                  BLAST CHILLER / FREEZER MODELS                  FCI-11 CONTROLLER VERSION                  REMOTE CONFIGURATION</p>			
DRAWN		DATE	
NAD		01/06/12	
CHECKED IN ACCORDANCE WITH		ON-00-REV-E FORM NO. 001 -	
01-275556-00-02 SHEET 1 OF 1			

**CUSTOMER COPY**



- NOTES:**
1. CONTROLLER CONFIGURED FOR ELECTRIC DEFROST.
  2. AIR PROBE (T1), EVAPORATOR PROBE (T2) & INSERTION PROBE (T3) 10K OHM NTC TYPE (SNAK...)
  3. DEF. HTR. KILIXON – OPENS ~20°C / RESETS ~12°C.
  4. CABLE NUMBER: 6
  5. TERMINAL NUMBER: 6
  6. ALL CABLE 1.0mm<sup>2</sup> UNLESS OTHERWISE STATED.
  7. CABLE COLOUR CODE:  
BR – BROWN  
BK – BLACK  
WH – WHITE  
RD – RED  
YL – YELLOW  
GN – GREEN  
BL – BLUE
  8. ALL PROTECTIVE EARTH WIRING TO BE GREEN/YELLOW
  9. CIRCUIT SHOWN DE-ENERGISED.

REV	RS	485	OPTION	DETAIL	ADD	IND	BY	DATE
01								

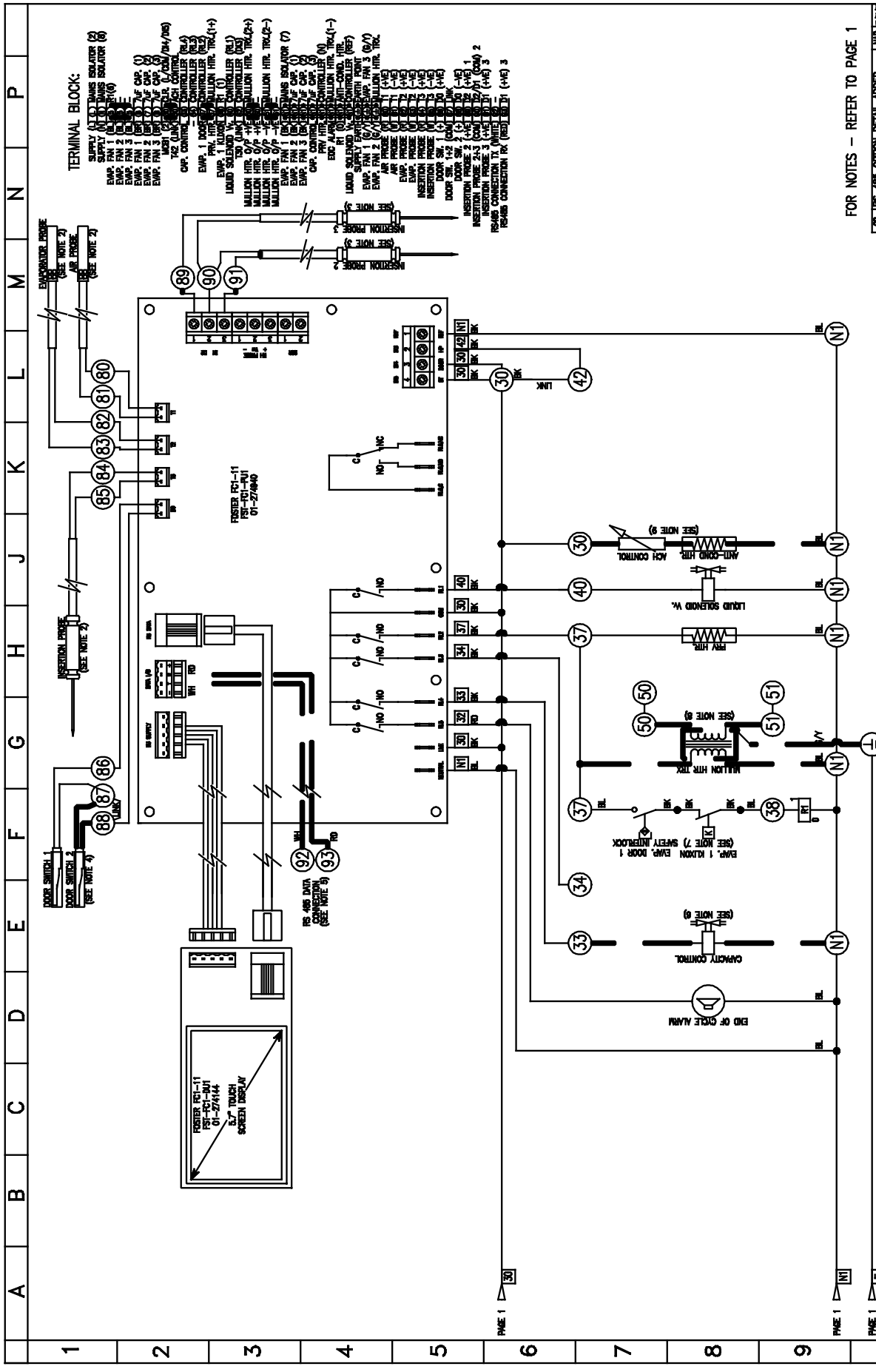
TITLE	NO.
WIRING DIAGRAM	01-275557-00-02
FOSTER BCCFT R11	
BLAST CHILLER / FREEZER MODELS	
FCI-11 CONTROLLER VERSION	
REMOTE CONFIGURATION	

REV	DESCRIPTION	IND	BY	DATE
01				

**CUSTOMER COPY**

**FOSTER**  
 OLDMEDOW ROAD KING'S LYNN NORFOLK PE30 4JU  
 FOSTER REFRIGERATOR (U.K) LTD





FOR NOTES -- REFER TO PAGE 1

REV.	DESCRIPTION	DATE
01	REV. 2885	

WIRING DIAGRAM  
 FOSTER MBCT's 75/100/150  
 BLAST CHILLER MODELS  
 F01-F11 CONTROLLER VERSION  
 REMOTE CONFIGURATION

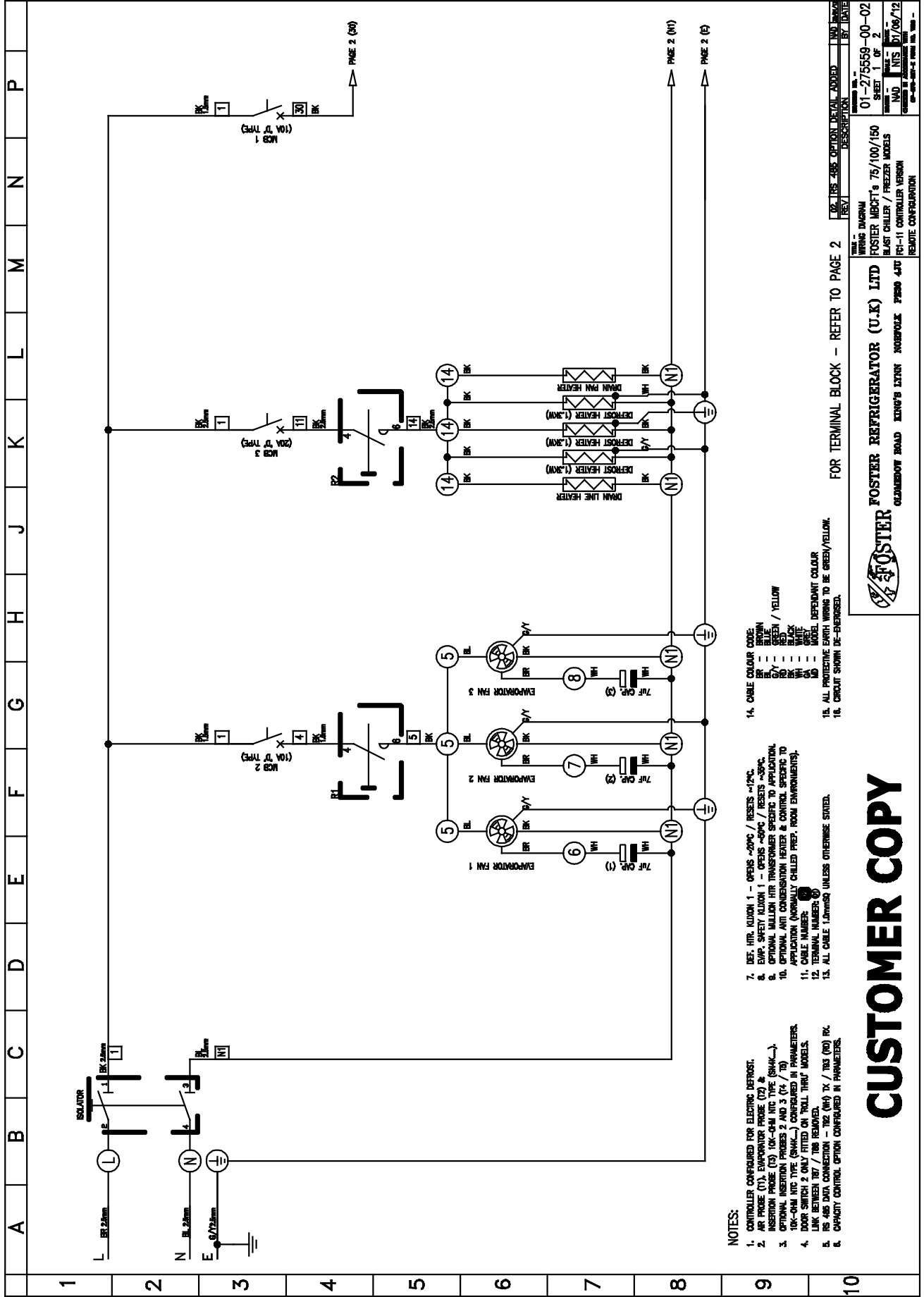
**FOSTER**  
 COMMUNOT ROAD KING'S LIXBY WOBURN MK40 4JU

FOSTER REFRIGERATOR (U.K) LTD  
 01-275558-00-02  
 SHEET 2 OF 2  
 IAD NIS 31/06/12

**CUSTOMER COPY**



Schéma de Câblage – MBCFT75/ MBCFT100/ MBCFT150 (Partiel) (1 of 2)



NOTES:

1. CONTROLLER CONFIGURED FOR ELECTRIC DEFROST.
2. AIR PROBE (1), EVAPORATOR PROBE (2) & INSERTION PROBE (3) 10K-Ohm NTC TYPE (SMAK...).
3. OPTIONAL INSERTION PROBES 2 AND 3 (14 / 15).
4. 10K-Ohm NTC TYPE (SMAK...) CONFIGURED IN PARAMETERS.
5. LINK BETWEEN 107 / 108 REMOVED.
6. RS 485 DATA CONNECTION – 102 (M4) TX / 103 (M3) RX.
7. DEF. MTR. NUXION 1 – OPENS ~20°C / RESETS ~12°C.
8. EMP. SAFETY NUXION 1 – OPENS ~0°C / RESETS ~30°C.
9. OPTIONAL MILLION HTR TRANSFORMER SPECIFIC TO APPLICATION.
10. OPTIONAL AMT CONDENSATION HEATER & CONTROL SPECIFIC TO APPLICATION (NATURALLY CHILLED PREM. ROOM ENVIRONMENTS).
11. CABLE NUMBER ①.
12. TERMINAL NUMBER ②.
13. ALL CABLE LINKING UNLESS OTHERWISE NOTED.

14. CABLE COLOUR CODE:  
 BR – BROWN  
 GR – GREEN / YELLOW  
 RD – RED  
 BK – BLACK  
 WH – WHITE  
 GR – GREY  
 GA – MODEL DEFROSTANT COLOUR
15. ALL PROTECTIVE EARTH WIRING TO BE GREEN/YELLOW.
16. CIRCUIT SHOWN DE-FROSTED.

FOR TERMINAL BLOCK – REFER TO PAGE 2

REV.	DESCRIPTION	DATE	BY
02	ISS 2485 OPTION DETAIL ADDED		

REV.	DESCRIPTION	DATE	BY
01	ISS 2485 OPTION DETAIL ADDED		

REV.	DESCRIPTION	DATE	BY
01	ISS 2485 OPTION DETAIL ADDED		

REV.	DESCRIPTION	DATE	BY
01	ISS 2485 OPTION DETAIL ADDED		

REV.	DESCRIPTION	DATE	BY
01	ISS 2485 OPTION DETAIL ADDED		

REV.	DESCRIPTION	DATE	BY
01	ISS 2485 OPTION DETAIL ADDED		

REV.	DESCRIPTION	DATE	BY
01	ISS 2485 OPTION DETAIL ADDED		

REV.	DESCRIPTION	DATE	BY
01	ISS 2485 OPTION DETAIL ADDED		

REV.	DESCRIPTION	DATE	BY
01	ISS 2485 OPTION DETAIL ADDED		

REV.	DESCRIPTION	DATE	BY
01	ISS 2485 OPTION DETAIL ADDED		

REV.	DESCRIPTION	DATE	BY
01	ISS 2485 OPTION DETAIL ADDED		

REV.	DESCRIPTION	DATE	BY
01	ISS 2485 OPTION DETAIL ADDED		

REV.	DESCRIPTION	DATE	BY
01	ISS 2485 OPTION DETAIL ADDED		

REV.	DESCRIPTION	DATE	BY
01	ISS 2485 OPTION DETAIL ADDED		

REV.	DESCRIPTION	DATE	BY
01	ISS 2485 OPTION DETAIL ADDED		

REV.	DESCRIPTION	DATE	BY
01	ISS 2485 OPTION DETAIL ADDED		

REV.	DESCRIPTION	DATE	BY
01	ISS 2485 OPTION DETAIL ADDED		

REV.	DESCRIPTION	DATE	BY
01	ISS 2485 OPTION DETAIL ADDED		

REV.	DESCRIPTION	DATE	BY
01	ISS 2485 OPTION DETAIL ADDED		

REV.	DESCRIPTION	DATE	BY
01	ISS 2485 OPTION DETAIL ADDED		

REV.	DESCRIPTION	DATE	BY
01	ISS 2485 OPTION DETAIL ADDED		

REV.	DESCRIPTION	DATE	BY
01	ISS 2485 OPTION DETAIL ADDED		

REV.	DESCRIPTION	DATE	BY
01	ISS 2485 OPTION DETAIL ADDED		

REV.	DESCRIPTION	DATE	BY
01	ISS 2485 OPTION DETAIL ADDED		

REV.	DESCRIPTION	DATE	BY
01	ISS 2485 OPTION DETAIL ADDED		

REV.	DESCRIPTION	DATE	BY
01	ISS 2485 OPTION DETAIL ADDED		

REV.	DESCRIPTION	DATE	BY
01	ISS 2485 OPTION DETAIL ADDED		

REV.	DESCRIPTION	DATE	BY
01	ISS 2485 OPTION DETAIL ADDED		

REV.	DESCRIPTION	DATE	BY
01	ISS 2485 OPTION DETAIL ADDED		

REV.	DESCRIPTION	DATE	BY
01	ISS 2485 OPTION DETAIL ADDED		

REV.	DESCRIPTION	DATE	BY
01	ISS 2485 OPTION DETAIL ADDED		

REV.	DESCRIPTION	DATE	BY
01	ISS 2485 OPTION DETAIL ADDED		

REV.	DESCRIPTION	DATE	BY
01	ISS 2485 OPTION DETAIL ADDED		

REV.	DESCRIPTION	DATE	BY
01	ISS 2485 OPTION DETAIL ADDED		

REV.	DESCRIPTION	DATE	BY
01	ISS 2485 OPTION DETAIL ADDED		

REV.	DESCRIPTION	DATE	BY
01	ISS 2485 OPTION DETAIL ADDED		

REV.	DESCRIPTION	DATE	BY
01	ISS 2485 OPTION DETAIL ADDED		

REV.	DESCRIPTION	DATE	BY
01	ISS 2485 OPTION DETAIL ADDED		

REV.	DESCRIPTION	DATE	BY
01	ISS 2485 OPTION DETAIL ADDED		

REV.	DESCRIPTION	DATE	BY
01	ISS 2485 OPTION DETAIL ADDED		

REV.	DESCRIPTION	DATE	BY
01	ISS 2485 OPTION DETAIL ADDED		

REV.	DESCRIPTION	DATE	BY
01	ISS 2485 OPTION DETAIL ADDED		

REV.	DESCRIPTION	DATE	BY
01	ISS 2485 OPTION DETAIL ADDED		

REV.	DESCRIPTION	DATE	BY
01	ISS 2485 OPTION DETAIL ADDED		

REV.	DESCRIPTION	DATE	BY
01	ISS 2485 OPTION DETAIL ADDED		

REV.	DESCRIPTION	DATE	BY
01	ISS 2485 OPTION DETAIL ADDED		

REV.	DESCRIPTION	DATE	BY
01	ISS 2485 OPTION DETAIL ADDED		

REV.	DESCRIPTION	DATE	BY
01	ISS 2485 OPTION DETAIL ADDED		

REV.	DESCRIPTION	DATE	BY
01	ISS 2485 OPTION DETAIL ADDED		

REV.	DESCRIPTION	DATE	BY
01	ISS 2485 OPTION DETAIL ADDED		

REV.	DESCRIPTION	DATE	BY
01	ISS 2485 OPTION DETAIL ADDED		

REV.	DESCRIPTION	DATE	BY
01	ISS 2485 OPTION DETAIL ADDED		

REV.	DESCRIPTION	DATE	BY
01	ISS 2485 OPTION DETAIL ADDED		

REV.	DESCRIPTION	DATE	BY
01	ISS 2485 OPTION DETAIL ADDED		

REV.	DESCRIPTION	DATE	BY
01	ISS 2485 OPTION DETAIL ADDED		

REV.	DESCRIPTION	DATE	BY
01	ISS 2485 OPTION DETAIL ADDED		

REV.	DESCRIPTION	DATE	BY
01	ISS 2485 OPTION DETAIL ADDED		

REV.	DESCRIPTION	DATE	BY
01	ISS 2485 OPTION DETAIL ADDED		

REV.	DESCRIPTION	DATE	BY
01	ISS 2485 OPTION DETAIL ADDED		

REV.	DESCRIPTION	DATE	BY
01	ISS 2485 OPTION DETAIL ADDED		

REV.	DESCRIPTION	DATE	BY
01	ISS 2485 OPTION DETAIL ADDED		

REV.	DESCRIPTION	DATE	BY
01	ISS 2485 OPTION DETAIL ADDED		

REV.	DESCRIPTION	DATE	BY
01	ISS 2485 OPTION DETAIL ADDED		

REV.	DESCRIPTION	DATE	BY
01	ISS 2485 OPTION DETAIL ADDED		

REV.	DESCRIPTION	DATE	BY
01	ISS 2485 OPTION DETAIL ADDED		

REV.	DESCRIPTION	DATE	BY
01	ISS 2485 OPTION DETAIL ADDED		

REV.	DESCRIPTION	DATE	BY
01	ISS 2485 OPTION DETAIL ADDED		

REV.	DESCRIPTION	DATE	BY
01	ISS 2485 OPTION DETAIL ADDED		

REV.	DESCRIPTION	DATE	BY
01	ISS 2485 OPTION DETAIL ADDED		

REV.	DESCRIPTION	DATE	BY
01	ISS 2485 OPTION DETAIL ADDED		

REV.	DESCRIPTION	DATE	BY
01	ISS 2485 OPTION DETAIL ADDED		

REV.	DESCRIPTION	DATE	BY
01	ISS 2485 OPTION DETAIL ADDED		

REV.	DESCRIPTION	DATE	BY
01	ISS 2485 OPTION DETAIL ADDED		

REV.	DESCRIPTION	DATE	BY
01	ISS 2485 OPTION DETAIL ADDED		

REV.	DESCRIPTION	DATE	BY
01	ISS 2485 OPTION DETAIL ADDED		

REV.	DESCRIPTION	DATE	BY
01	ISS 2485 OPTION DETAIL ADDED		

REV.	DESCRIPTION	DATE	BY
01	ISS 2485 OPTION DETAIL ADDED		

REV.	DESCRIPTION	DATE	BY
01	ISS 2485 OPTION DETAIL ADDED		

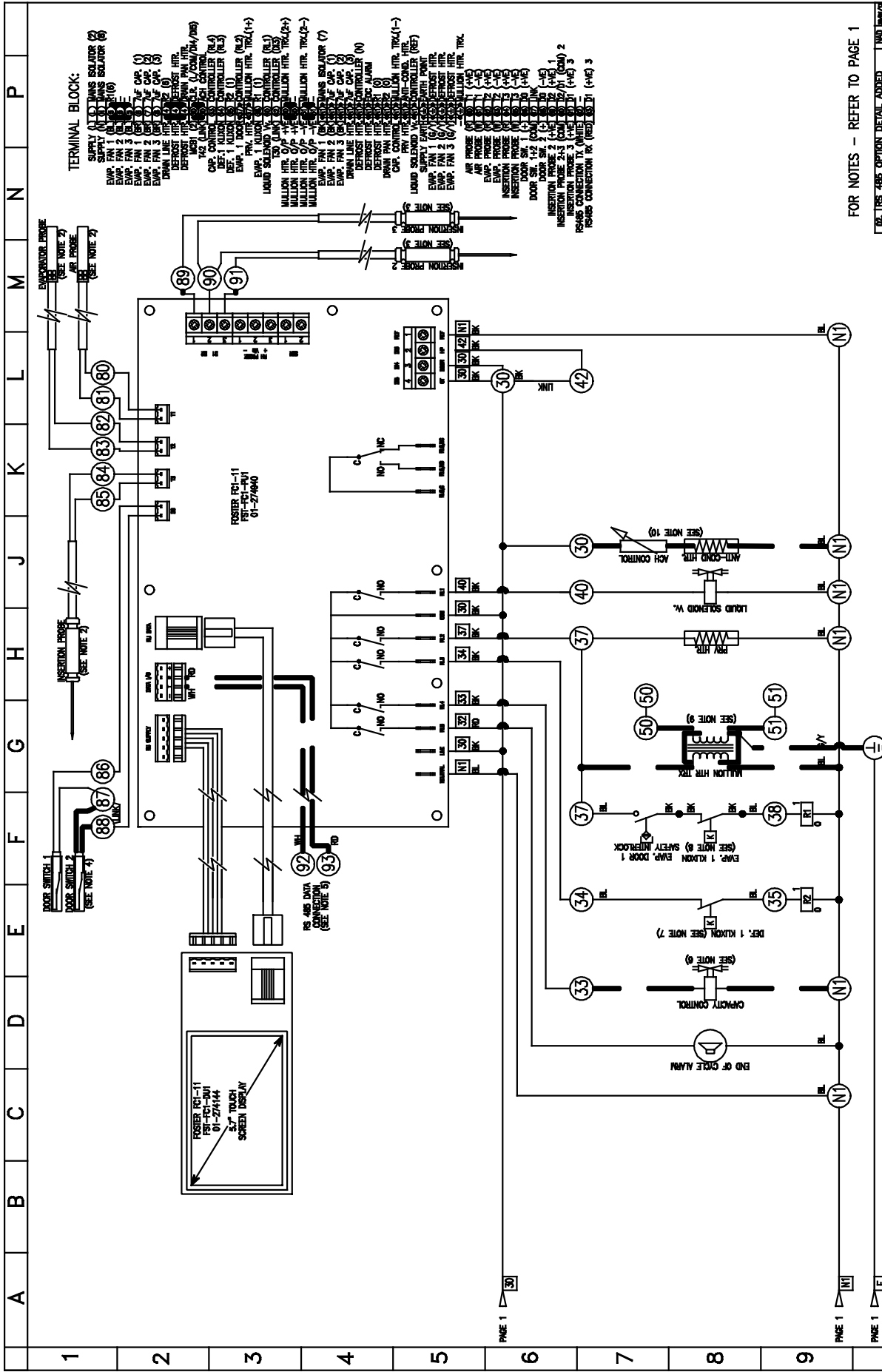
REV.	DESCRIPTION	DATE	BY
01	ISS 2485 OPTION DETAIL ADDED		

REV.	DESCRIPTION	DATE	BY
01	ISS 2485 OPTION DETAIL ADDED		

REV.	DESCRIPTION	DATE	BY
01	ISS 2485 OPTION DETAIL ADDED		

REV.	DESCRIPTION	DATE	BY
01	ISS 2485 OPTION DETAIL ADDED		

REV.	DESCRIPTION	DATE	BY
01	ISS 2485 OPTION DETAIL ADDED		



FOR NOTES - REFER TO PAGE 1

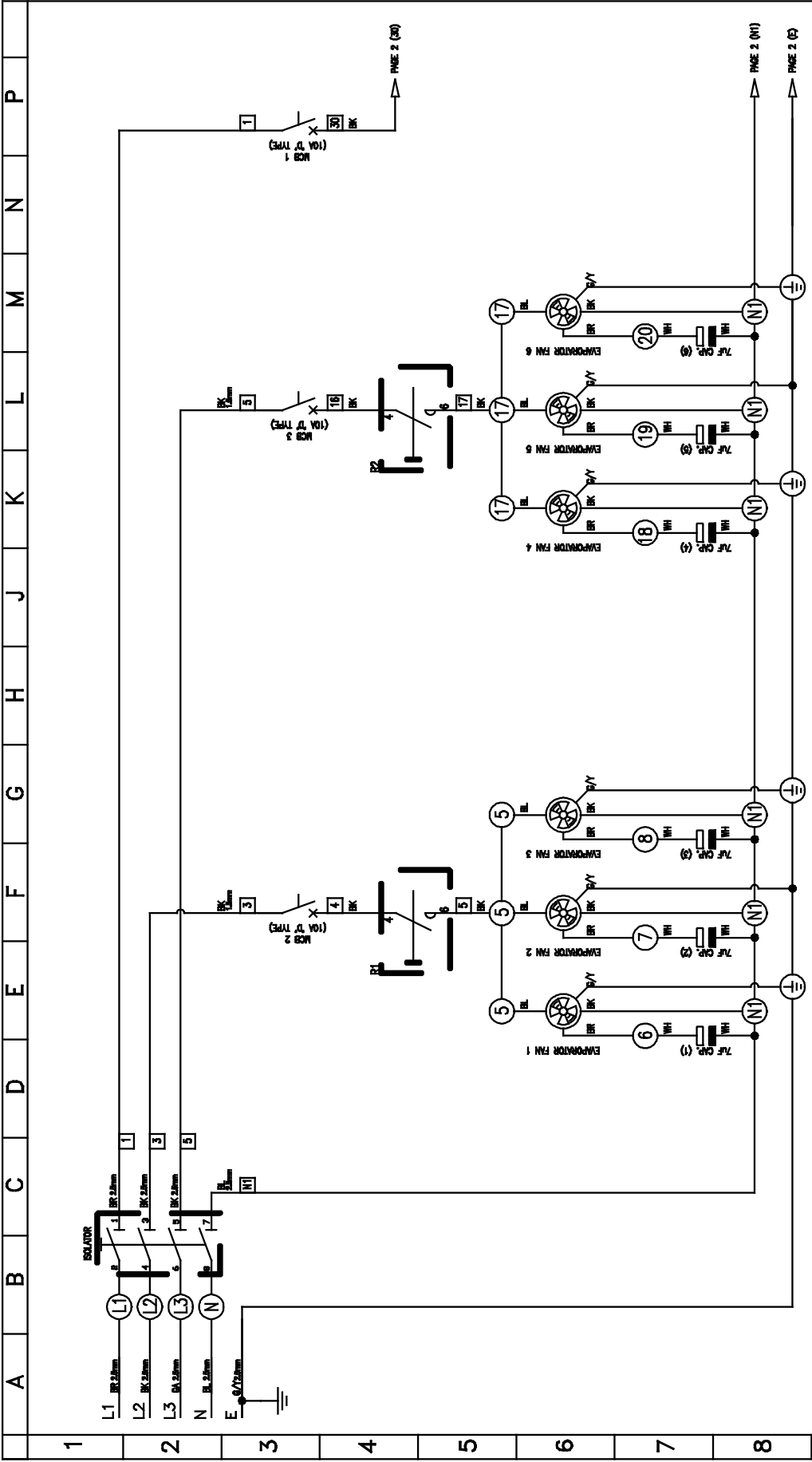
REV	DESCRIPTION	ADD. INFO	BY	DATE
01	TRF. 485. OPTION DETAIL ADDED			

**FOSTER**  
 GLENDEWY ROAD KING'S LYNN NORFOLK PE30 4PT

WIRING DIAGRAM  
 FOSTER MBCFT's 75/100/150  
 BLAST CHILLER / FREEZER MODELS  
 FC1-11 CONTROLLER VERSION  
 REMOTE CONFIGURATION

01-275559-00-02  
 SHEET 2 OF 2  
 IAD MTS 07/06/12  
 © 2012 FOSTER REFRIG. LTD.

**CUSTOMER COPY**



- NOTES:**
1. CONTROLLER CONFIGURED FOR THER OFF CYCLE DEFROST.
  2. PHASE (Y), BLUE WIRE (C) IS
  3. OPTIONAL WIRING TO PHASE 2 AND 3 (Y/B/...
  4. DOOR SWITCH 2 ONLY FITTED ON "WALL THRU" MODELS.
  5. LINK BETWEEN T27 / T28 REMOVED.
  6. RS 485 DATA CONNECTION – T28 (N) TX / T28 (R) RX.
  7. CAPACITY CONTROL OPTION CONFIGURED IN PARAMETERS.
  8. EMP. SAFETY ALARM 1 & 2 – OPENS –60°C / RESETS –35°C.
  9. OPTIONAL WIRING FROM TRANSFORMER SPECS TO APPLICATION.
  10. OPTIONAL WIRING TO PHASE 2 AND 3 (Y/B/...
  11. APPLICATION (NORMALLY CALLED PHASE 2 AND 3 ENVIRONMENT).
  12. CABLE NUMBER: 10
  13. TERMINAL NUMBER: 10
  14. ALL CABLE LENGTHS UNLESS OTHERWISE STATED.
  15. CABLE SHOWN DE-ENERGISED.

- 14. CABLE COLOUR CODE:**
- BR - BROWN
  - BL - BLUE
  - GR - GREEN / YELLOW
  - GY - GREY
  - WH - WHITE
  - BLK - BLACK
  - RD - RED
  - LD - MODEL DEPENDANT COLOUR
- 15. ALL PROTECTIVE EARTH WIRING TO BE GREEN/YELLOW.**

FOR TERMINAL BLOCK – REFER TO PAGE 2

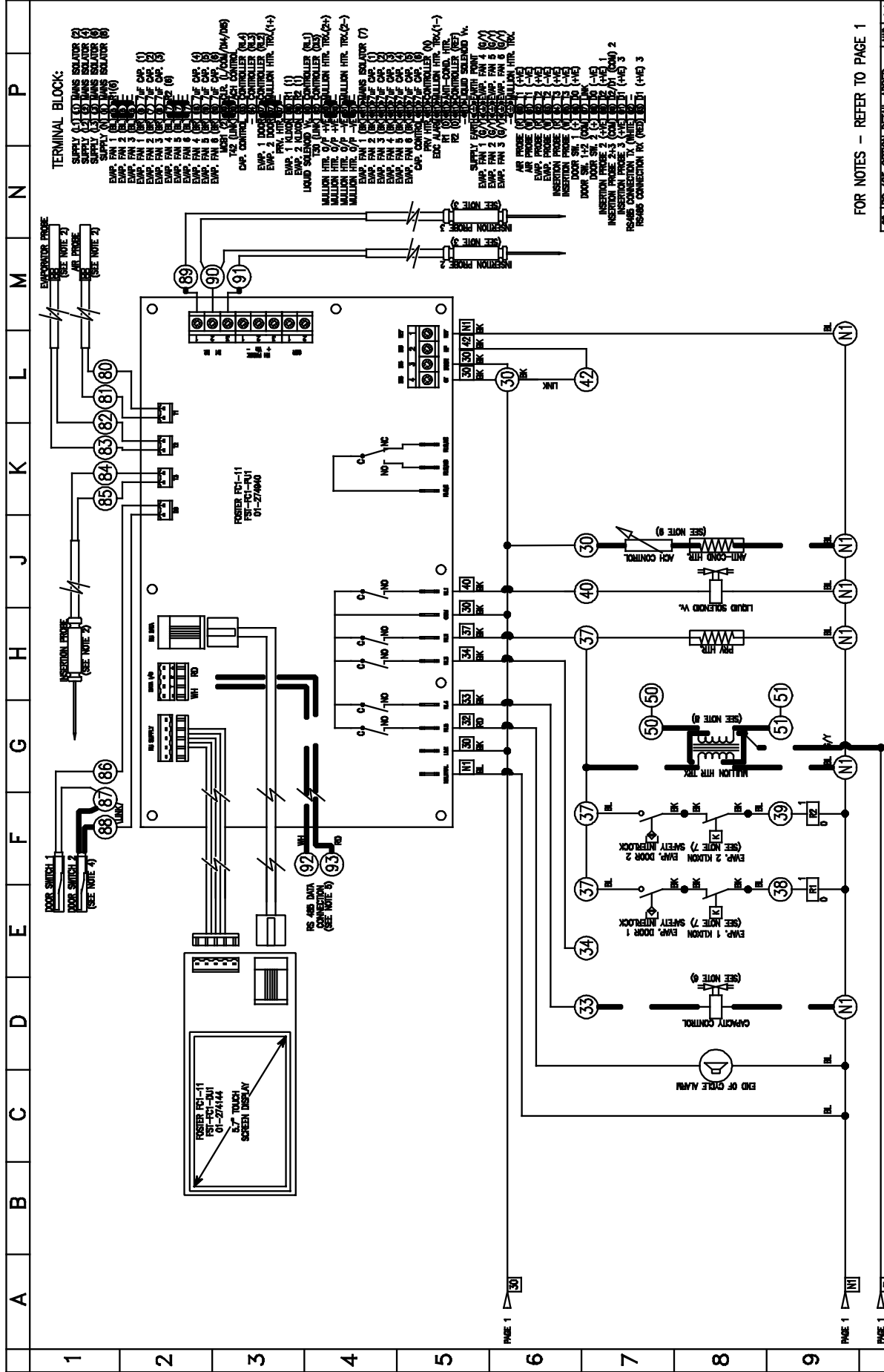
REV	NO	DATE	DESCRIPTION	BY	DATE

**FOR TERMINAL BLOCK – REFER TO PAGE 2**

<p>WIRING DIAGRAM  <b>FOSTER REFRIGERATOR (U.K) LTD</b>          FOSTER MECT 250          BLAST CHILLER MODEL          FC-11 CONTROLLER VERSION          REMAKE CONFIGURATION</p>	<p>01-275560-00-02          SHEET 1 OF 2          DATE: 07/09/12          DRAWN BY: [Signature]</p>
---	---

**FOSTER**  
 CHASSIS OF ROAD KING'S EXTRY RUSPOKLE P880 410

CUSTOMER COPY



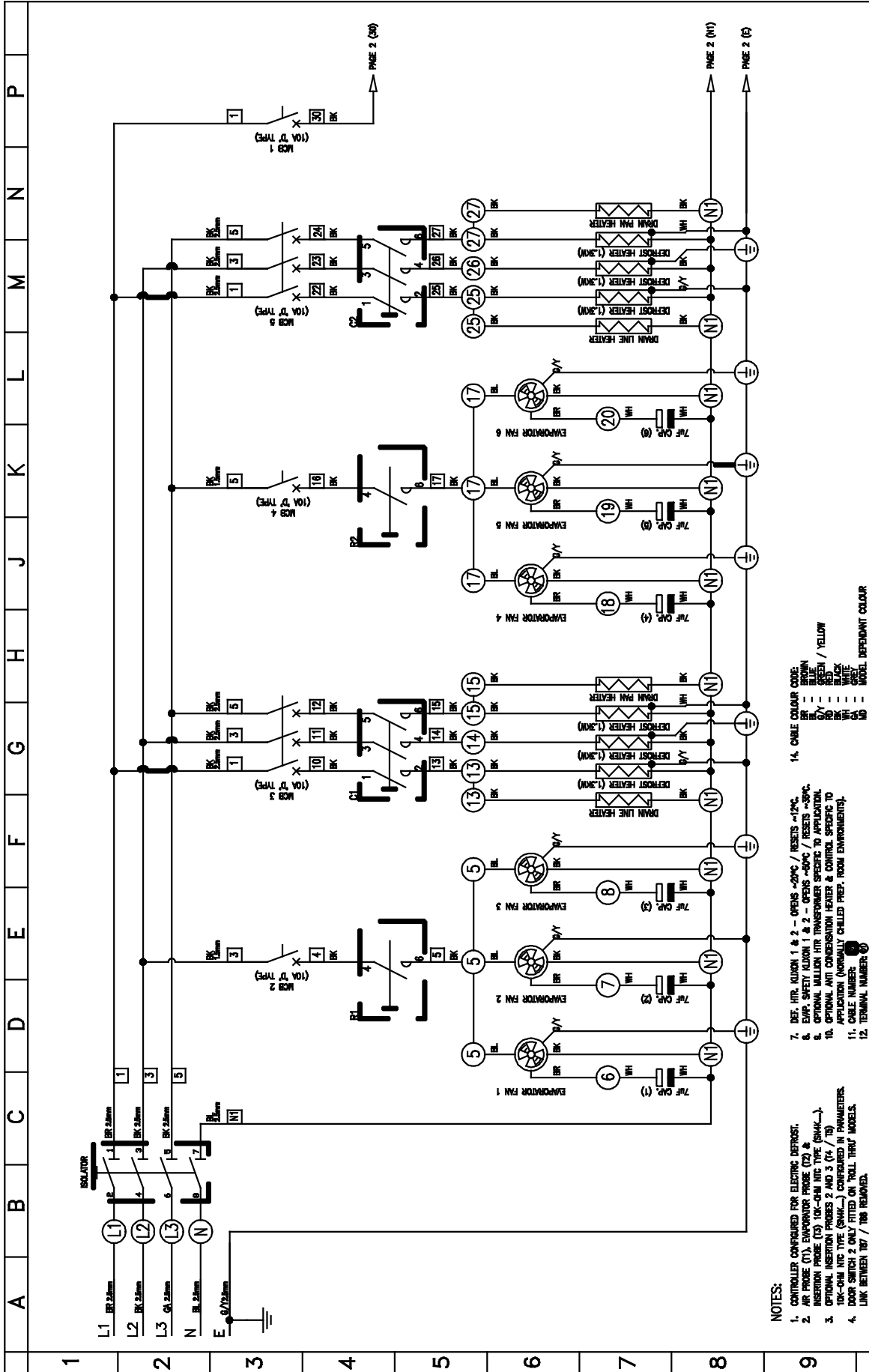
FOR NOTES – REFER TO PAGE 1

REV.	DESCRIPTION	DATE
02	IRS 2485 OPTION METAL ADDED	19/06/12

DRAWING NO. 01-275560-00-02  
 SHEET 2 OF 2  
 FOSTER MBCT 250  
 BLAST CHILLER MODEL  
 FCI-11 CONTROLLER VERSION  
 REMOTE CONFIGURATION

**CUSTOMER COPY**

**FOSTER**  
 GUMFROY ROAD KING'S LEXRY HOSPITAL FRSO 41T  
**FOSTER REFRIGERATOR (U.K.) LTD**  
 FOSTER MBCT 250  
 BLAST CHILLER MODEL  
 FCI-11 CONTROLLER VERSION  
 REMOTE CONFIGURATION



NOTES:

1. CONTROLLER CONFIGURED FOR ELECTRIC DEFROST.
2. ARC PROBE (T1), EVAPORATOR PROBE (T2) & INSERTION PROBE (T3) 10K-40K NTC TYPE (SHAK...)
3. OPTIONAL INSERTION PROBES 2 AND 3 (T4 / T5) 10K-40K NTC TYPE (SHAK...)
4. DOOR SWITCH 2 ONLY FITTED ON "HOLL THRU" MODELS. LINK BETWEEN T07 / T08 REMOVED.
5. RS 485 DATA CONNECTION - T02 (M) T4 / T03 (M) R/L.
6. CAPACITY CONTROL OPTION CONFIGURED IN PARAMETERS.
7. DEF. HTR. KUXON 1 & 2 - OPENS -20°C / RESETS +12°C.
8. EWR SAFETY KUXON 1 & 2 - OPENS -80°C / RESETS +35°C.
9. OPTIONAL MALLON HTR TRANSFORMER SPECIFIC TO APPLICATION.
10. OPTIONAL ART CONDENSATION HEATER & CONTROL SPECIFIC TO APPLICATION (NORMALLY CALLED PREP. ROOM ENVIRONMENT).
11. CABLE NUMBER: ①
12. TERMINAL NUMBER: ②
13. ALL CABLE 1.0mm<sup>2</sup> UNLESS OTHERWISE STATED.
14. CABLE COLOUR CODE:  
 BRN - BROWN  
 BLU - BLUE  
 GRN - GREEN / YELLOW  
 RED - RED  
 WHT - WHITE  
 YEL - YELLOW  
 BLD - BLACK  
 GRN - GREEN  
 WHT - WHITE  
 YEL - YELLOW  
 DEP - DEPENDANT COLOUR
15. ALL PROTECTIVE EARTH WIRING TO BE GREEN/YELLOW.
16. CIRCUIT SHOWN DE-ENERGISED.

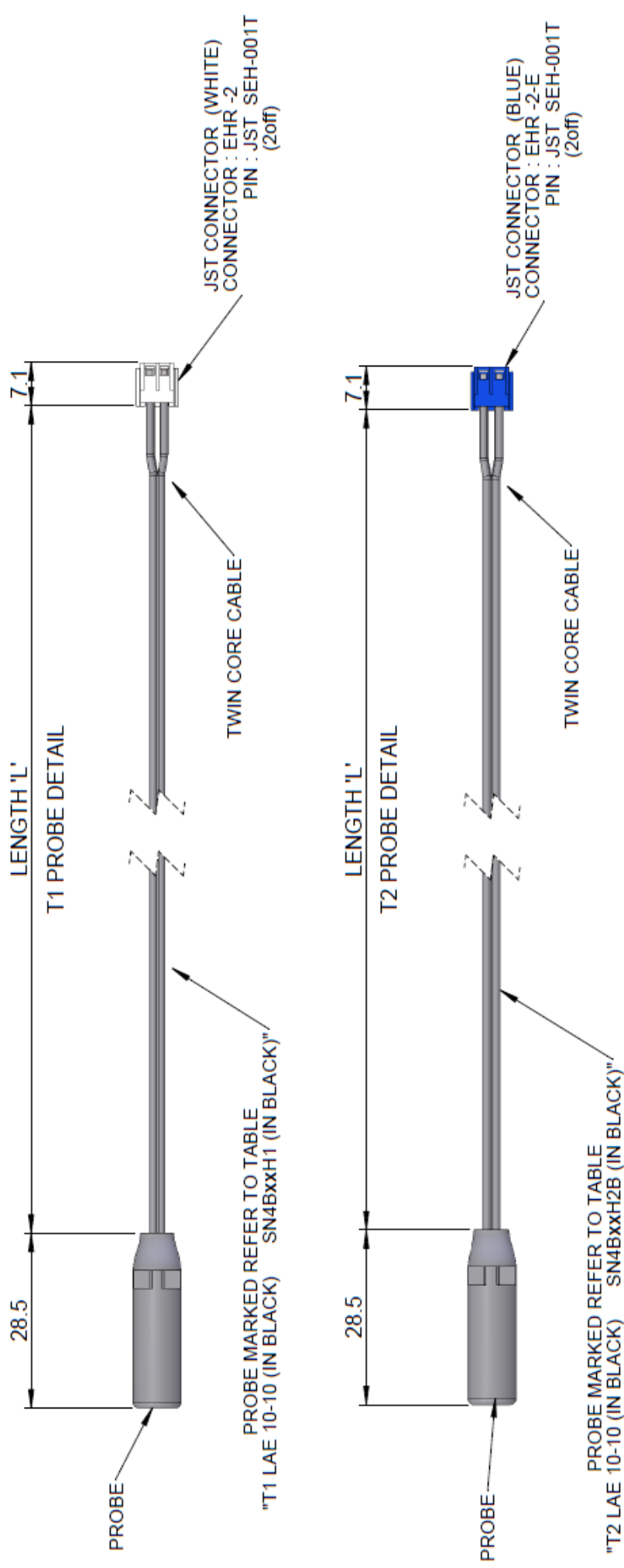
FOR TERMINAL BLOCK - REFER TO PAGE 2

<p>WIRING DIAGRAM  <b>FOSTER REFRIGERATOR (U.K) LTD</b>          CUSTOMER ROAD KING'S CROSS NORWICH NR60 4JY</p>	<p>REV. 01 - RS 485 OPTION DETAIL ADDED          DESCRIPTION          NO. 01-275561-00-02          SHEET 2 OF 2          MFG DATE 07/06/12</p>
--	--

**CUSTOMER COPY**



## Schéma / Détails Sonde Atmosphérique Evaporateurbe





Opérations Européennes Foster

France

Foster Refrigerator France SA

Tel: (33) 01 34 30 22 22. Fax: (33) 01 30 37 68 74.

Email: [info@foster-fr.com](mailto:info@foster-fr.com)

Allemagne

Foster Refrigerator Gmbh,

Tel: (49) 781 990 7840. Fax (49) 781 990 7844.

Email: [info@foster-gmbh.de](mailto:info@foster-gmbh.de)

Foster Refrigerator

Oldmedow Road

Kings Lynn

Norfolk

PE30 4JU

Tel: 0843 216 8833

Fax: 0843 216 4707

Website: [www.fosterrefrigerator.co.uk](http://www.fosterrefrigerator.co.uk)

Email: [support@foster-uk.com](mailto:support@foster-uk.com)

Une division de 'ITW (UK) Ltd'

BC/F/MBC/F FC1-11/WDSM0 10/13 FR