



The Refrigeration Experts

Manuel d'entretien

XTRA Armoires

BY FOSTER

XR600H, XR600L, XR1300H, XR1300L.



Trois étapes

pour maintenir et entretenir votre appareil



The Refrigeration Experts

Bienvenue dans votre manuel d'entretien
Foster **interactif**.

Il fonctionne ainsi :



Pour revenir au sommaire, à tout moment, cliquez sur le logo Foster en bas de chaque page.

1

Instructions d'utilisation



2

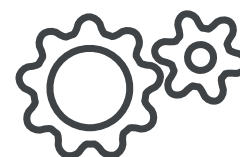
Fonction entretien

- Paramètres
- Indicateurs d'alarme
- Données venant de la sonde
- Test des relais
- Rétablissement des réglages d'usine
- Schémas électriques



3

Entretien



Informations générales



Ce manuel doit être lu et mis à la disposition du personnel qui utilise cet appareil. Les instructions qu'il contient doivent être lues attentivement avant d'installer l'appareil. Les informations contenues dans ce manuel sont destinées exclusivement à un personnel formé et compétent. Tout non-respect des recommandations contenues dans ce manuel peut endommager l'appareil et blesser les opérateurs.

Toutes les installations **doivent** être conformes aux réglementations et directives locales et municipales. En cas de doute, contactez votre distributeur Foster agréé ou le service technique de Foster.

Les informations contenues dans ce manuel sont les plus actuelles disponibles à sa date de publication et peuvent faire l'objet de modifications sans préavis.



ATTENTION – DANGER

Ignorer ce symbole et les avertissements peut engendrer un risque pour les personnes.



ATTENTION – DANGER

Ignorer ce symbole et les avertissements peut engendrer un risque pour votre appareil.



INFORMATION

Des astuces utiles pour une meilleure utilisation de votre appareil.

Classe climatique

La classe climatique mentionnée sur la plaque signalétique indique la température ambiante et le taux d'humidité auxquels l'appareil a été éprouvé, pour les besoins d'établissement des valeurs exigées par les normes européennes.

Classe climatique	Température	Humidité relative
4	30 °C	55 %
5	40 °C	40 %

Consignes générales de sécurité

- Ne stockez pas de substances explosives, telles que des aérosols avec agent propulseur inflammable, dans cet appareil.
- Veillez à ce qu'aucun orifice de ventilation de l'appareil ou de la structure d'une unité intégrée ne soit obstrué.
- N'utilisez pas d'appareils électriques à l'intérieur du compartiment de stockage.
- N'utilisez pas d'appareils de nettoyage à la vapeur, de systèmes de lavage sous pression ou encore de jets/pulvérisation d'eau sur ou autour de l'appareil.
- L'appareil est hermétique lorsque la porte est fermée. Vous ne devez en aucun cas stocker ou enfermer un corps vivant dans l'appareil.
- Cet appareil est lourd. Lorsque vous déplacez l'appareil, des précautions doivent être prises et les consignes de sécurité doivent être suivies. L'appareil ne doit pas être déplacé sur des surfaces irrégulières.
- Le niveau sonore émis par l'appareil ne dépasse pas les 70 dB(A).
- Pour assurer la stabilité de l'appareil, celui-ci doit être placé sur une surface plane et nivelée, et correctement chargé.
- Ne pas utiliser de systèmes mécaniques pour accélérer le processus de dégivrage.
- Faire preuve de vigilance pour ne pas endommager le circuit et/ou le système de réfrigération.
- Si le cordon d'alimentation électrique est abîmé, il doit être remplacé par le fabricant, son agent d'entretien ou tout autre personnel disposant d'un niveau de qualification équivalent, afin d'éviter tout risque électrique.
- Veiller à éviter tout contact prolongé entre les surfaces froides et toute partie du corps non protégée. Le port d'un EPI approprié est obligatoire à tout instant.



Exigences relatives à l'élimination

Cet appareil contient des composants et des matériaux qui peuvent être dangereux pour l'environnement s'ils ne sont pas éliminés correctement. La mise au rebut de cet appareil doit être réalisée par une entreprise d'élimination de déchets agréée, conformément aux lois et réglementations nationales en vigueur à ce moment.



Sécurité électrique

Cet équipement doit être branché à une alimentation électrique protégée par un dispositif de détection à courant résiduel. Il peut s'agir d'une prise à disjoncteur différentiel ou d'un circuit à disjoncteur différentiel avec protection contre les surtensions.

S'il est nécessaire de remplacer le fusible, le nouveau devra être du calibre indiqué sur la plaque signalétique de l'appareil.



Démarrage et séquence de test

Une fois le déballage effectué, nettoyez l'appareil (sens de nettoyage fournis dans ce manuel) et laissez-le reposer pendant 60 minutes avant la mise sous tension.

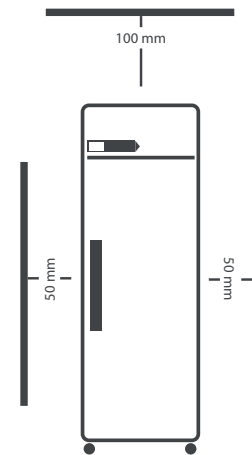
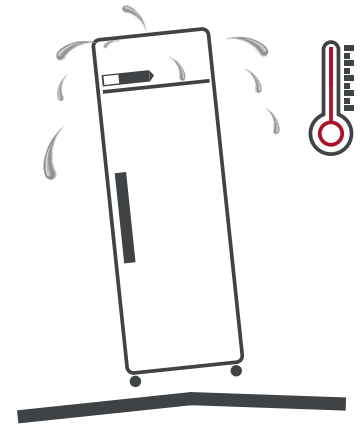
-  Assurez-vous que l'appareil est placé sur une surface stable et équilibrée, à l'abri des courants d'air chaud et froid pouvant nuire à son bon fonctionnement.

-  Placez l'appareil dans un endroit dont la température ambiante ne dépasse pas celle nominale prévue.

-  L'appareil génère de l'air chaud lorsqu'il fonctionne normalement et requiert donc une ventilation appropriée. Les dimensions indiquées sont celles minimum.

-  Raccordez l'appareil à une alimentation électrique adaptée. Ne branchez et ne débranchez jamais l'appareil avec des mains humides. L'appareil s'allume automatiquement et affiche la température actuellement mesurée à l'intérieur et l'inscription « PF ». Pour effacer l'alarme, appuyez sur le bouton 1. Si rien ne se passe et que l'écran affiche « - », maintenez le bouton 1 enfoncé pendant 3 secondes pour allumer l'appareil.

-  Dans la mesure où la température de fonctionnement a été pré-réglée, aucun réglage n'est nécessaire. Laissez l'appareil atteindre sa température de fonctionnement normale avant d'y placer des produits à réfrigérer.

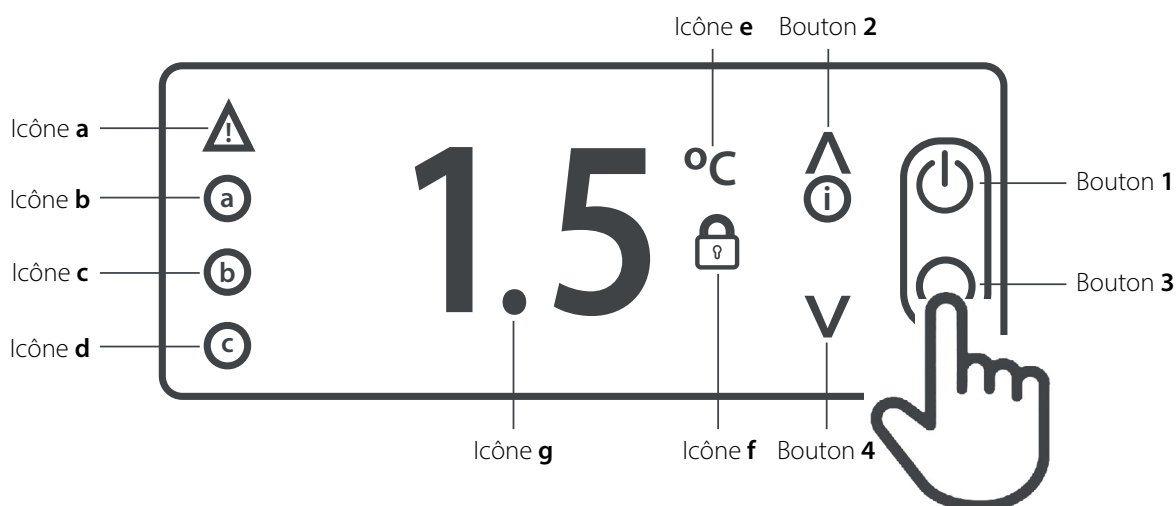


1

Instructions d'utilisation



Icônes et boutons d'affichage



Icône		Bouton	
a	Compresseur allumé / Alarme	1	Marche / Arrêt / Veille
b	Ventilateurs d'évaporateur en marche	2	Haut / Augmenter la valeur
c	Dégivrage en marche	3	Retour / Quitter
d	2 ^e fonction de service en marche	4	Bas / Baisser la valeur
e	°C / Menu utilisateur activé		
f	Clavier verrouillé / Fonction de service activée		
g	Point décimal / Dégivrage activé		

Remarque – Les icônes a, b, c et d ne sont visibles qu'après avoir appuyé respectivement sur le bouton 1, 2, 3 ou 4.

 Cet appareil est conçu pour conserver les produits à une température appropriée. Il n'est pas conçu pour refroidir ou congeler des produits dont la température d'origine est plus élevée. Une telle utilisation de l'appareil peut entraîner un dysfonctionnement, des dommages et l'annulation de la garantie.

Veille

Appuyez sur le bouton 1 pendant 3 secondes pour démarrer l'appareil ou le mettre en veille. Lorsque l'unité est en veille, l'écran affiche « - ». Rien d'autre ne s'affiche. Lorsque l'unité fonctionne normalement, l'écran affiche la température à l'intérieur de l'armoire.

Point de consigne

Pour afficher le point de consigne de l'appareil, avec l'écran affichant la température, appuyez sur le bouton 2 pendant 3 secondes et l'écran affichera « SP ». Ensuite, appuyez sur le bouton 1 pour afficher le point de consigne actuel.

Régler le point de consigne en appuyant sur le bouton 2 pour augmenter la valeur et sur le bouton 4 pour la diminuer. Appuyez sur le bouton 1 pour enregistrer la nouvelle valeur et l'écran affichera « Loc ». Si vous n'appuyez pas sur le bouton 1, la nouvelle valeur n'est pas enregistrée. Appuyez sur le bouton 3 pour quitter.

S'il est impossible de corriger le point de consigne à la valeur requise, veuillez contacter votre revendeur Foster agréé pour demander conseil.

L'écran retournera à la page de fonctionnement normal au bout de 30 secondes ou après avoir appuyé sur le bouton 3.

Réglages de sécurité du clavier

Le clavier peut être verrouillé pour empêcher les réglages non autorisés de l'appareil et de sa température de fonctionnement.

Lorsqu'il est verrouillé, il est impossible d'effectuer des réglages avec le clavier et l'icône « f » s'affiche.

Pour verrouiller ou déverrouiller le clavier, appuyez sur le bouton 2 pendant 3 secondes et l'écran affichera « SP ». Relâchez le bouton puis appuyez sur le bouton 2 une fois et l'écran affichera « Loc ». Appuyez sur le bouton 1 pour afficher l'état de verrouillage actuel du clavier. Utilisez les boutons 2 et 4 pour régler la valeur sur « Yes » (Oui) pour verrouiller le clavier, et sur « No » pour le déverrouiller. Appuyez sur le bouton 1 pour enregistrer la nouvelle valeur. Si vous n'appuyez pas sur le bouton 1, la nouvelle valeur n'est pas enregistrée. L'écran retournera à la page de fonctionnement normal au bout de 30 secondes ou après avoir appuyé sur le bouton 3.

Dégivrage

L'appareil dispose d'une fonction de dégivrage automatique et se dégivrera périodiquement tous les jours, sans qu'intervention extérieure ne soit requise. Cette opération est normale et n'affecte en rien les produits contenus dans l'appareil. Pendant le dégivrage, l'appareil peut être utilisé normalement.

Pour lancer manuellement un dégivrage, appuyez sur le bouton 1 pendant 5 secondes. L'appareil s'éteint. Lorsque cela se produit, ne relâchez pas le bouton, et après 2 secondes supplémentaires, l'écran indique que le dégivrage a commencé (dEF s'affichera brièvement) ; vous pouvez alors relâcher le bouton. La température du point de consigne de l'appareil s'affichera durant le dégivrage et l'icône « g » clignotera, indiquant que le dégivrage est en cours.

Le dégivrage se déroulera tout entier. En effet, il n'est plus possible de l'arrêter une fois lancé.

Son des touches du clavier

Si vous le souhaitez, vous pouvez désactiver le son des touches du clavier. Appuyez sur le bouton 2 pendant 3 secondes jusqu'à ce que l'écran affiche « SP ». Appuyez sur le bouton 2 jusqu'à ce que l'écran affiche « biP ». Appuyez sur le bouton 1 pour afficher la valeur actuelle. « Yes » (oui) indique que le son des touches du clavier est activé et « No » (non) qu'il est désactivé. Sélectionnez la valeur requise et appuyez sur le bouton 1 pour enregistrer la nouvelle valeur. Si vous n'appuyez pas sur le bouton 1, la nouvelle valeur n'est pas enregistrée. Appuyez sur le bouton 3 pour quitter.

Étagères, supports, chargement et débit d'air

L'appareil est équipé d'étagères et de plateaux coulissants amovibles.

Chaque étagère a une capacité de 40 kg de produits répartis uniformément.

N'obstruez pas les ventilations d'air en plaçant des produits devant. Un espace minimum de 25 mm doit être laissé entre le haut du produit et l'étagère située au-dessus.

Ne placez pas de produits directement sur la base de l'appareil.

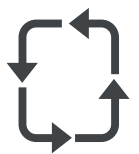
Assurez-vous toujours que l'air puisse circuler autour/entre les produits stockés. Pour un rendement énergétique et une température optimaux, il est important d'entretenir une bonne circulation d'air autour du périmètre des étagères et autour des produits stockés.

Serrure de porte

Pour verrouiller la porte, insérez la clé et tournez-la de 90°. Tournez dans le sens inverse pour la déverrouiller.

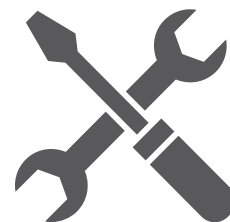
Notification des alarmes

En cas d'état d'alarme, l'appareil émet un signal acoustique, l'icône « a » s'allume et l'un des codes d'erreur contenus dans la liste de la section « Dépannage » de ce manuel s'affiche sur l'écran. Le signal sonore peut être éteint provisoirement en appuyant sur le bouton 1. Si l'erreur persiste, l'icône « a » restera allumée et l'écran alternera entre l'affichage du code d'erreur et de la température de l'appareil.



2

Fonction entretien



Menu du contrôleur

Le contrôleur contient 2 niveaux de menu : le niveau utilisateur et le niveau entretien.

Menu du niveau utilisateur

Pour accéder aux réglages du niveau utilisateur, appuyez sur le bouton 2 pendant 3 secondes. L'écran affiche alors « SP ». Utilisez les boutons 2 et 4 pour vous déplacer jusqu'au paramètre demandé. Appuyez sur le bouton 1 pour afficher la valeur actuelle. S'il est nécessaire de modifier la valeur, cliquez sur les boutons 2 et 4, puis sur le bouton 1 pour enregistrer la nouvelle valeur. L'écran retournera à la page de fonctionnement normal au bout de 30 secondes ou après avoir appuyé sur le bouton 3.

Paramètres du niveau utilisateur

Minémo- nique	Description
SP	Point de consigne de fonctionnement de l'appareil
biP	Pour activer un signal sonore à la pression des touches
rFP	Rétablissement du contrôleur aux réglages d'usine. Rem. : si le contrôleur n'a pas été programmé par Foster, cette fonction chargera l'ensemble de paramètres de l'armoire hautes températures standard.
dEF	Temps restant avant le prochain cycle de dégivrage
thi	Température maximum enregistrée
tLo	Température minimum enregistrée
Ta	Valeur actuelle de la sonde d'air
tE	Valeur actuelle de la sonde de l'évaporateur (disponible sur certains modèles seulement)
Loc	Fonction de verrouillage du clavier

Menu du niveau entretien

Pour accéder au menu du niveau entretien, appuyez sur les boutons 2 et 4 pendant 5 secondes jusqu'à ce que l'écran affiche « Mdl ». L'icône « f » se met à clignoter, indiquant que la fonction d'entretien est activée. Utilisez les boutons 2 et 4 pour afficher le paramètre demandé. Appuyez sur le bouton 1 pour afficher la valeur actuelle. S'il est nécessaire de modifier la valeur, cliquez sur les boutons 2 et 4, puis sur le bouton 1 pour enregistrer la nouvelle valeur. Si vous n'appuyez pas sur le bouton 1, la nouvelle valeur n'est pas enregistrée. Pour quitter, appuyez sur le bouton 3 ou bien attendez 30 secondes

Paramètres du niveau entretien

MNÉMONIQUE :	DESCRIPTION :	
MDL	Mode de contrôle de température.	« HY » – sans inverseur de fréquence / commande de l'hystérèse conventionnelle
		« HEA » – commande d'armoire chauffée / mode de basculement à l'hystérèse conventionnelle.
SPL	Limite minimale pour le réglage du point de consigne du mode « Performance ».	
SPH	Limite maximale pour le réglage du point de consigne du mode « Performance ».	
SP	Point de consigne du mode Performance.	Valeur de température pour la conservation du produit.
HY0	Différentiel de thermostat OFF -> ON (en Mode Refroidissement – « MDL » = « HYS »).	En mode refroidissement – « MDL » = « HYS ».
HY1	Différentiel de thermostat ON -> OFF.	En Mode Chauffage – « MDL » = « HEA ».
CMD	Temps avant le démarrage du compresseur en mode d'exécution.	Temps s'écoulant entre la mise sous tension et le démarrage du compresseur lorsqu'il est en mode d'exécution (par ex. suite à une coupure d'électricité).
CRT	Durée de veille du compresseur.	Temps d'arrêt minimum du compresseur après l'exécution d'un cycle (par ex. baisse, dégivrage par air chaud).
CT1	Heure d'allumage de la sortie du compresseur/réchauffeur (R1).	Suivie par « CT2 » en cas de sonde Ta (T1) défectueuse.
CT2	Heure d'arrêt de la sortie du compresseur/réchauffeur (R1)	Suivie par « CT1 » en cas de sonde Ta (T1) défectueuse.
DFM	Mode de démarrage du dégivrage.	« NON » – fonction de dégivrage désactivée - il n'y aura pas dégivrage.
		« TIM » – Temps. Le dégivrage aura lieu selon l'intervalle défini dans « DFT », accumulé uniquement en mode d'exécution.
		« FRO » – Formation de givre. Le décompte du temps de dégivrage n'est augmenté que lorsque les conditions sont réunies pour que du givre se forme sur l'évaporateur.
		« DoD » – Dégivrage à la demande. Lorsque « T2 » = « Yes » (oui), la température « Te » est inférieure à « DSP » pendant la durée définie dans « DST », un dégivrage sera lancé.
		« TAD » – Temps et dégivrage à la demande. Dégivrage exécuté conformément à « DFT », mais en plus, si la température « Te » est inférieure à « DSP » pendant la durée définie dans « DST », un dégivrage sera lancé.
DFT	Intervalle de temps entre dégivrage.	Une fois le temps écoulé depuis le dernier dégivrage (en mode d'exécution), un nouveau cycle de dégivrage est effectué.
DSP	Température d'aspiration du dégivrage.	Température continue (en fonction du temps « DST ») en-dessous de laquelle la « Te » doit rester afin qu'un dégivrage « DoD » ou « TAD » puisse être lancé.
DST	Temps d'aspiration du dégivrage.	Temps pendant lequel la température mesurée doit rester sous « DSP » pour qu'un dégivrage « DoD » ou « TAD » puisse être lancé.

DMI	Intervalle minimum de dégivrage.	Temps minimum s'écoulant entre deux périodes de dégivrage « DoD » ou « TAD ».
DLI	Température finale du dégivrage.	
DTO	Durée maximum de dégivrage.	
DTY	Type de dégivrage.	« OFF » – Dégivrage hors cycle (compresseur et chauffage désactivés).
		« ELE » – Dégivrage par chauffage électrique (compresseur désactivé, chauffage activé).
		« GAS » – Dégivrage par air chaud (compresseur et chauffage activés).
DSY	Synchronisation du démarrage du dégivrage.	« OFF » – aucun. Le dégivrage est effectué sans temporisation.
		« LO » – Le démarrage du dégivrage est reporté à la mise hors tension du compresseur (SOD = délai max).
		« HI » – Le démarrage du dégivrage est reporté à la mise sous tension du compresseur (SOD = délai max).
SOD	Temps restant avant le démarrage du dégivrage.	Avec utilisation de la synchronisation du cycle (« DSY ») pour empêcher le dégivrage durant l'utilisation. Lorsque « SOD » = « 0 », le dégivrage sera lancé immédiatement.
DPD	Pompe d'évaporation à l'arrêt.	Au début du dégivrage, les sorties de dégivrage (déterminées par « DTY ») sont désactivées pendant les secondes définies dans « DPD ».
DRN	Pause après un dégivrage (temps de vidange de l'évaporateur).	
DDM	Mode d'affichage du dégivrage.	« RT » – température réelle/actuelle.
		« LT » – dernière température affichée avant le déclenchement du dégivrage.
		« SP » – valeur du point de consigne.
		« dEF » – « dEF ».
DDY	Délai d'affichage.	L'écran affiche les informations sélectionnées avec le paramètre « DDM » durant le dégivrage et pendant les minutes définies dans « DDY » après la fin du dégivrage.
FID	Ventilateurs de l'évaporateur lors du dégivrage.	YES (OUI) – Ventilateurs activés pendant le dégivrage et la vidange (« DRN ») et rétablissement / NO (NON) – Ventilateurs désactivés durant le dégivrage et la vidange (« DRN ») et rétablissement (le ventilateur démarre en fonction de « FDD » ou de « FTO » selon ce qui se produit en premier).
FDD	Température de redémarrage du ventilateur de l'évaporateur après le dégivrage.	
FTO	Arrêt maximum du ventilateur de l'évaporateur après le dégivrage.	
FMS	Temps arrêt minimum ventilateur.	Lorsque le ou les ventilateurs de l'évaporateur s'arrêtent, ils restent éteints pendant au moins les secondes indiquées dans « FMS ».
FSD	Délai d'arrêt du ventilateur évaporateur après ouverture de la porte :	Durée en secondes : « -1 » = le ou les ventilateurs ne s'arrêtent pas / 0 = le ou les ventilateurs s'arrêtent instantanément / « 1-900 » = les ventilateurs s'arrêtent une fois le temps spécifié écoulé.
FCM	Mode ventilateur de commande thermostatique.	« NON » – Les ventilateurs restent allumés en permanence (sauf actionnement de l'interrupteur et dégivrage).
		« TMP » – Contrôle par température. Les ventilateurs sont allumés quand le compresseur est allumé. Quand le compresseur est éteint, les ventilateurs restent allumés tant que la différence de température T_e/T_a est supérieure à la valeur définie dans « FDT ».
		« TIM » – Contrôle par le temps. Les ventilateurs sont allumés quand le compresseur est allumé. Quand le compresseur est éteint, les ventilateurs s'allument et s'arrêtent en fonction des paramètres de « FT1 », de « FT2 » et de « FT3 ».
FDT	Dépassement arrêt du compresseur du ventilateur de l'évaporateur.	Différence de température entre l'évaporateur (T_e) et l'air (T_a) pour l'arrêt des ventilateurs une fois le compresseur arrêté.
FDH	Écart de température pour le redémarrage du ventilateur.	Exemple : « FDT » = « -1 » et « FDH » = 3 ». Si le compresseur est arrêté, les ventilateurs sont désactivés quand $T_e > T_a$ « -1 » (« FDT »), tandis que les ventilateurs sont activés quand $T_e < T_a$ « -4 » (« FDT »-« FDH »).
FT1	Délai d'arrêt du ventilateur après arrêt du compresseur/chauffage.	
FT2	Arrêt temporisé du ventilateur.	Quand « FT2 » = « 0 », les ventilateurs restent activés en permanence.

FT3	Exécution temporisée du ventilateur.	Quand « FT3 » = « 0 » et « FT2 » > 0, les ventilateurs restent désactivés en permanence.
ATM	Gestion des seuils d'alarme.	« NON » – toutes les alarmes de température sont désactivées (le paramètre suivant sera « ACC »).
		« ABS » – les valeurs programmées dans « ALA » et « AHA » représentent les seuils d'alarme réels.
		« REL » – le seuil d'alarme est le résultat de la somme du point de consigne, du différentiel thermostatique et des « ALR »/« AHR ».
ALA	Seuil d'alarme de basse température.	
AHA	Seuil d'alarme de haute température.	
ALR	Différentiel d'alarme de basse température.	Avec « ALR » = 0, l'alarme de basse température est exclue.
AHR	Différentiel d'alarme de haute température.	Avec « AHR » = 0, l'alarme de haute température est exclue.
ATI	Sonde utilisée pour la détection d'alarme de température.	
PAD	Délai avant signalisation de l'alarme de température au démarrage.	
ATD	Délai avant signalisation de l'alarme de température.	
ACC	Nettoyage périodique du condenseur.	Quand le temps de fonctionnement du compresseur, exprimé en semaines, correspond à la valeur « ACC » programmée, « CL » clignote sur l'écran. Lorsque « ACC » = « 0 », la signalisation du nettoyage du condenseur est désactivée.
IISM	Méthode de bascule sur la deuxième série de paramètres.	« NON » – la fonction primaire du bouton de sortie commutée/2 ^e température est inhibée (le paramètre suivant sera « DMS »).
		« 2ND » – si activé, le contrôleur changera pour maintenir la température / le dégivrage conformément aux paramètres « IISL », « IISH », « IISP », « IIHY », « IIFC » et « IIDF ».
		« LCM » – L'interrupteur/bouton de la 2 ^e température [3] fonctionnera tel que défini dans le paramètre « LCM ».
IISL	Limite minimum pour le réglage « IISP ».	
IISH	Limite maximum pour le réglage « IISP ».	
IISP	Point de consigne de température à atteindre en « Mode 2 ».	
IIHY	Différentiel de thermostat ON/OFF en « Mode 2 ».	
IIFC	Mode de ventilation d'évaporateur pendant le contrôle thermostatique en « Mode 2 ».	
IIDF	Intervalle de temps entre dégivrage en « Mode 2 ».	
DSM	Mode commutateur de porte.	« NON » – quand « DI1 »/« T3A » = « DOR », le changement d'état reste sans réponse.
		« ALR » – quand « DI1 »/« T3A » = « DOR » et que l'entrée numérique est activée, une alarme se déclenche au bout des minutes indiquées dans « DAD ».
		« STP » – quand « DI1 »/« T3A » = « DOR » et que l'entrée numérique est activée, en plus de l'alarme, les ventilateurs s'arrêtent conformément à « FDS » et le compresseur est arrêté après les secondes définies dans « CSD ».
DAD Délai avant signalisation de l'alarme de porte ouverte.		
CSD	Délai d'arrêt du relais 1 après ouverture de la porte.	« 0 » ... « 900 » – temps en secondes (« -1 » = le relais n'est pas mis hors tension / « 0 » = instantané / « 1 »-« 900 » = mise hors tension une fois le temps défini écoulé).

DOT	Dépassement de l'arrêt de la porte.	Si l'interrupteur de la porte reste ouvert au-delà des minutes indiquées dans « DOT », le fonctionnement revient en mode de commande thermostatique normal. Toutefois, l'alarme reste active. Quand « DOT » = « 0 », cette fonction est désactivée.
DI1	Entrée numérique « DI1 ».	« NON » – Entrée numérique 1 désactivée. « DOR » – Entrée de la porte. « ALR » – quand l'entrée est activée (définie par « D1A »), l'alarme « Alr » est déclenchée, le compresseur est arrêté et les dégivrages sont suspendus. « 2ND » – quand l'entrée est activée, le contrôleur utilisera les paramètres de température de « 2ND ». « RDS » – quand l'entrée est activée, un dégivrage est lancé (commande à distance).
D1A	Activation de « D1A ».	« OPN » – en cas d'ouverture. « CLS » – en cas de fermeture.
LCM		« MAN » – Sortie commutée directement via le bouton de fonctionnement commuté/2° [3] quand « RL2 » ou « RL3 » = « LGT ». « 2ND » – Sortie activée/désactivée en ligne avec l'état de la température de « 2ND » (activée quand « 2ND » est activé, désactivée quand « 2ND » est désactivé). « DI1 » – voyants activés/désactivés en fonction de l'état de « DI1 ». « NI1 » – voyants activés/désactivés en fonction de l'état de « DI1 » (comme « DI1 » mais en opérant à l'inverse). « DI2 » – voyants activés/désactivés en fonction de l'état de « DI2 ». « NI2 » – voyants activés/désactivés en fonction de l'état de « DI2 » (comme « DI2 » mais en opérant à l'inverse).
RL2	Fonction sortie du relais 2.	« NON » – Sortie du relais désactivée (toujours désactivée/ouverte). « LGT » – Sortie activée pour le contrôle de la lumière. « 0-1 » – Les contacts du relais suivent l'état d'allumage/veille du contrôleur. « R1 » – Sortie du relais sous tension durant la synchronisation avec le relais 1 (compresseur/chauffage), incluant le délai « 2CD ». « R1F » – Sortie du relais sous tension durant la synchronisation avec le relais 1 (compresseur), sauf pendant les cycles de dégivrage. « -R1 » – Sortie du relais sous tension durant l'antiphase au relais 1 (mode d'exécution uniquement). « FAN » – Sortie activée pour la commutation du ventilateur de l'évaporateur. « -FAN » – Sortie du relais sous tension durant l'antiphase au ventilateur (mode d'exécution uniquement). « DEF » – Sortie activée pour la commutation du dégivrage. « -DEF » – Sortie du relais sous tension en opposition de phase avec DEF (mode d'exécution uniquement). « PET » – Sortie du relais sous tension pendant le temps défini dans le paramètre « PET » avant la mise sous tension du relais 1 (système de condensation). « ALO » – Les contacts s'ouvrent lorsqu'une situation d'alarme se déclenche. « ALC » – Les contacts se ferment lorsqu'une situation d'alarme se déclenche. « R1F » – Schéma de cycle auto – en mode d'exécution, commute automatiquement le relais sur activé (« ACN ») et sur désactivé (« ACF ») en fonction du schéma de temps normal, indépendant du cycle de réfrigération.

RL3	Fonction sortie du relais 3.	Mêmes opérations et sélection que « RL2 ».
ACN	Quand « RLx » = « ACP », « ACN » est l'heure d'activation du schéma de cycle auto.	
ACF	Quand « RL » = « ACP », « ACF » est l'heure de désactivation du schéma de cycle auto.	
PET	Mise sous tension du système de pré-condensation (RL1) des relais 2/3 pour l'égalisation de la pression de redémarrage. Avec « PEt » = « 0 » RL1 est mis sous tension instantanément (sans délai), avec « PEt » = « 0 » ... « 900 » RL1 est mis sous tension une fois le délai défini écoulé. Le relais défini sur « PEt » est mis hors tension avec RL1.	
2CD	Délai de démarrage du compresseur auxiliaire.	Si « RL1 » ou « RL2 » = « R1 », la sortie est commutée sur le délai en secondes de « 2CD » après la mise sous tension du compresseur principal (« RL1 »). Les relais seront mis hors tension au même moment.
SDT	Fonction de compte-à-rebours avant le prochain entretien.	Si « Sdt » = « 0 », la fonction de compte-à-rebours est désactivée. Si « Sdt » = « 1 » – « 999 », le compte-à-rebours sera réduit de la valeur spécifiée.
SB	Activation du bouton de veille.	
BOS	Signal sonore en cas de pression de boutons	« YES » (Oui) entraîne le déclenchement d'un retour positif (un « bip ») à chaque fois que les boutons sont appuyés sur l'écran, « NO » (Non) désactive le signal sonore en cas d'appui sur un bouton.
RHC	Test de routine de l'état de santé.	Temps qui s'écoule entre le commencement automatique du test de fonctionnement et la fin d'un dégivrage. Utilisé dans le cadre du programme d'entretien IoT – le compteur se réinitialise en cas de coupure de courant (« 0 » – pas de test de fonctionnement... temps à décompter).
OSA	Compensation de la sonde TAir (T1).	
TE	Activation de la sonde TÉvaporateur (T2).	
OS2	Compensation de la sonde TÉvaporateur (T2).	
T3A	Activation et fonctionnement de la sonde DI2 / TAuxiliaire.	<p>« NON » – Sonde DI2/Auxiliaire non montée.</p> <p>« DSP » – Sonde auxiliaire – mesure de la température pour un usage général (par ex. température de conservation des produits).</p> <p>« CND » – Sonde du condenseur – si la température mesurée dépasse la valeur « AHT », le contrôleur réagira tel que défini dans « AHM ».</p> <p>« 2EU » – Seconde sonde de température de l'évaporateur.</p> <p>« DOR » – Entrée numérique 2 utilisée pour le fonctionnement de l'interrupteur de la porte.</p> <p>« ALR » – Entrée numérique 2, quand l'entrée est activée, une alarme de haute pression (« HP ») est déclenchée (si « AHM » = « STP », le compresseur est arrêté et les dégivrages sont suspendus).</p> <p>« 2ND » – Entrée numérique 2, quand l'entrée est activée, le contrôleur utilisera les paramètres de température de « 2nd ».</p> <p>« RDS » – Entrée numérique 2, quand l'entrée est activée, un dégivrage est lancé (commande à distance).</p>
OS3	Compensation de la sonde auxiliaire 3.	
D2A	Activation de « DI3 ».	<p>« OPN » – en cas d'ouverture.</p> <p>« CLS » – en cas de fermeture.</p>

Réglage des paramètres

	Mnémorique :	Défaut	Haute température section unique	Basse température section unique	Haute température double section	Basse température double section
1	MDL	HY	HY	HY	HY	HY
2	SPL	1	1	-21	1	-21
3	SPH	3	3	-15	3	-15
4	SP	2	2	-21	2	-21
5	HY0	3	3	3	3	3
6	HY1	0	0	0	0	0
7	CMD	30	30	30	30	30
8	CRT	90	90	90	90	90
9	CT1	4	4	4	4	4
10	CT2	7	7	7	7	7
11	DFM	tiM	tiM	tiM	tiM	tiM
12	DFT	6	6	6	6	6
13	DSP	-12	-12	-12	-12	-12
14	DST	15	15	15	15	15
15	DMI	2	2	2	2	2
16	DLI	10	10	20	10	20
17	DTO	20	20	20	20	20
18	DTY	oFF	oFF	GAS	oFF	GAS
19	DSY	oFF	oFF	oFF	oFF	oFF
20	SOD	5	5	5	5	5
21	DPD	0	0	0	0	0
22	DRN	60	60	60	60	60
23	DDM	SP	SP	SP	SP	SP
24	DDY	2	2	2	2	2
25	FID	OUI	OUI	non	OUI	non
26	FDD	0	0	0	0	0
27	FTO	2	2	2	2	2
28	FMS	0	0	0	0	0
29	FSD	0	0	0	0	0
30	FCM	non	non	non	non	non
31	FDT	0	0	0	0	0
32	FDH	2	2	2	2	2
33	FT1	0	0	0	0	0
34	FT2	0	0	0	0	0
35	FT3	0	0	0	0	0
36	ATM	rEL	rEL	rEL	rEL	rEL
37	ALA	-30	-30	-30	-30	-30
38	AHA	80	80	80	80	80
39	ALR	-5	-5	-5	-5	-5
40	AHR	8	8	8	8	8
41	ATI	t1	t1	t1	t1	t1
42	PAD	60	60	60	60	60

	Mnémorique :	Défaut	Haute température section unique	Basse température section unique	Haute température double section	Basse température double section
43	ATD	90	90	90	90	90
44	ACC	0	0	0	0	0
45	IISM	non	non	non	non	non
46	IISL	-21	-21	-21	-21	-21
47	IISH	-15	-15	-15	-15	-15
48	IISP	-21	-21	-21	-21	-21
49	IIHY	3	3	3	3	3
50	IIFC	non	non	non	non	non
51	IIDF	6	6	6	6	6
52	DSM	StP	StP	StP	StP	StP
53	DAD	2	2	2	2	2
54	CSD	90	90	90	90	90
55	DOT	0	0	0	0	0
56	DI1	dor	dor	dor	dor	dor
57	D1A	oPn	oPn	oPn	oPn	oPn
58	LCM	non	non	non	non	non
59	RL2	FAn	FAn	FAn	FAn	FAn
60	RL3	0-1	0-1	dEf	0-1	dEf
61	ACN	0	0	0	0	0
62	ACF	0	0	0	0	0
63	PET	0	0	0	0	0
64	2CD	0	0	0	0	0
65	SDT	0	0	0	0	0
66	SB	OUI	OUI	OUI	OUI	OUI
67	BOS	OUI	OUI	OUI	OUI	OUI
68	RHC	0	0	0	0	0
69	OSA	0	0	0	0	0
70	TE	NON	NON	OUI	NON	OUI
71	OSE	0	0	0	0	0
72	T3A	non	non	non	dor	dor
73	OS3	0	0	0	0	0
74	D3A	oPn	oPn	opn	oPn	opn
75	AHM	non	non	non	non	non
76	AHT	60	60	60	60	60
77	TLD	30	30	30	30	30
78	TDS	TAS	TAS	TAS	TAS	TAS
79	SIM	10	10	10	10	10
80	AVG	50	50	50	50	50
81	SCL	oCn	oCn	oCn	oCn	oCn
82	PRT	rtU	rtU	rtU	rtU	rtU
83	ADR	1	1	1	1	1
84	RFP	OUI	OUI	OUI	OUI	OUI

Autres informations

Alarmes/Avertissements :

Durant le fonctionnement, l'appareil affiche la température à l'intérieur. Parfois celle-ci change, indiquant une opération spécifique de l'appareil ou encore une panne. Les messages qui peuvent s'afficher sont les suivants :

Les alarmes de température sont soit relatives au point de consigne, soit une valeur absolue. Ceci est contrôlé par la valeur du paramètre ATM. Lorsque les alarmes sont relatives, l'alarme basse est le paramètre du point de consigne moins ALR et l'alarme haute est le point de consigne plus AHR. Quand la température est hors plage pour la valeur ATD, l'indicateur correspondant s'affiche.

hi – La température à l'intérieur de l'appareil est plus élevée qu'elle ne le devrait. Assurez-vous que la porte est fermée et que le débit d'air à l'intérieur n'est obstrué par la présence de trop de produits ou d'un chargement inadéquat. L'alarme sera acquittée dès que la température redeviendra normale.

Lo – La température à l'intérieur de l'appareil est plus basse qu'elle ne le devrait. Contrôlez que l'appareil n'a pas été chargé avec un produit à température plus basse que la température normale de service de l'appareil.

do – La porte de l'appareil est ouverte. Fermez la porte pour arrêter l'alarme. Remarque : l'interrupteur de la porte est un interrupteur magnétique qui se trouve sur le bord inférieur du boîtier frontal. Si le boîtier est accroché ou est démonté pour une quelconque question d'accès, l'interrupteur de la porte ne fonctionnera pas et l'alarme de porte ouverte s'affiche.

tA – Indique une défaillance de la sonde de température interne. Pendant ce temps, l'appareil n'est pas en mesure de maintenir une température précise. Il faut donc retirer tous les produits qu'il contient et éteindre l'appareil.

tE – Indique une erreur de la sonde de l'évaporateur.

PF – L'appareil a été isolé de l'alimentation électrique pendant un certain temps et cette dernière est à présent rétablie. Une des conséquences possibles est l'élévation de température de l'appareil. Des précautions doivent être prises lors de l'utilisation des produits conservés à l'intérieur, afin de s'assurer que ces produits sont adaptés à l'utilisation. Une fois l'appareil remis sous tension, il recommencera à fonctionner normalement et « PF » pourra être effacé de l'écran en appuyant une seule fois sur le bouton 1.

hC – La température du condenseur est plus élevée qu'elle ne le devrait. Si l'appareil est soumis à des températures ambiantes particulièrement élevées, il convient de prendre des mesures pour les réduire.

Cnd – La période de nettoyage du condenseur a expiré.

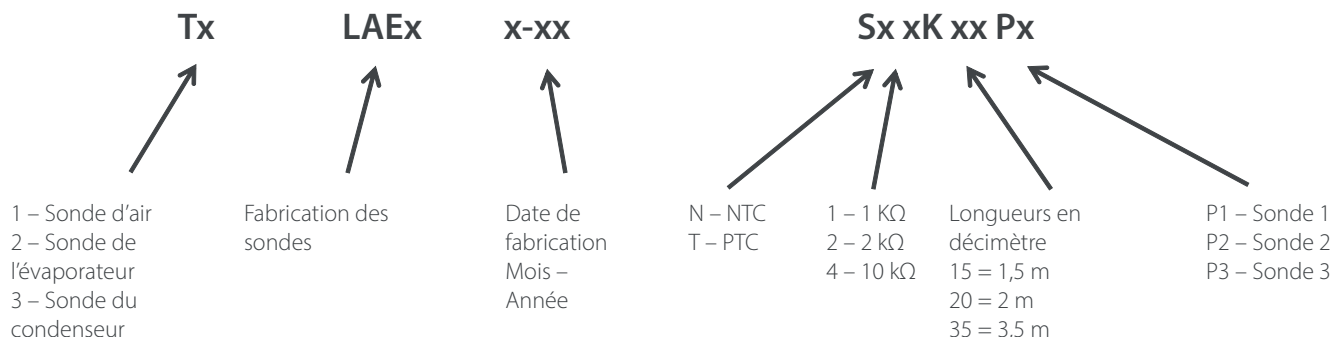
En cas de condition d'état d'alarme, l'icône « a » s'affiche également. Le signal sonore peut être éteint provisoirement en appuyant sur le bouton 1.

(Certains messages s'affichent périodiquement durant des opérations spécifiques de l'appareil telles que le dégivrage ou la réactivation en utilisant l'appareil).

Informations sur la sonde

La sonde est de type 10k NTC. Les sondes possèdent les mêmes caractéristiques, mais sont marquées T1 et T2 et sont de couleurs différentes, à des fins d'identification et non fonctionnelles. Veuillez consulter l'image ci-dessous pour identifier les sondes.

Identification des sondes



Résistance des sondes

Tableau de résistance aux températures

TEMP. (°C)	NTC10K		SN4K
	R-basse (kΩ)	R-moyenne (kΩ)	R-haute (kΩ)
-30	109.522	113.347	117.294
-25	84.823	87.559	90.374
-20	66.27	68.237	70.255
-15	52.229	53.65	55.104
-10	41.477	42.506	43.557
-5	33.147	33.892	34.651
0	26.678	27.219	27.767
5	21.63	22.021	22.417
10	17.643	17.926	18.21
15	14.472	14.674	14.877
20	11.938	12.081	12.224
25	9.9	10	10.1
30	8.217	8.315	8.413
35	6.854	6.948	7.043
40	5.745	5.834	5.923

Quantité de réfrigérant

Le poids de la quantité de réfrigérant est indiqué sur l'étiquette du numéro de série, sur l'appareil même. Le cas contraire, consultez le tableau ci-dessous. Les informations ci-dessous sont correctes au moment de l'impression du présent document et peuvent faire l'objet de modifications sans préavis.

XR600H	117 g
XR600L	120 g
XR1300H	150 g
XR1300L	150 g

Commutateur de la porte

L'appareil est équipé d'un interrupteur de porte magnétique qui se trouve sous le boîtier frontal. Lorsque l'interrupteur de la porte est ouvert et en fonction de la durée indiquée dans le paramètre « DAD », le contrôleur indique « do » et une alarme retentit. À l'ouverture de la porte, les ventilateurs s'arrêteront et, en fonction de la durée indiquée dans le paramètre « cSd », le relais 1 s'ouvre jusqu'à ce que la porte soit refermée.

Indication du dégivrage

Durant le dégivrage, l'icône « c » s'allume. L'affichage du contrôleur dépend de la valeur indiquée dans le paramètre « ddM ».

Pour lancer manuellement un dégivrage, appuyez sur le bouton 1 pendant 5 secondes. L'appareil s'éteint. Continuez à maintenir la pression sur le bouton 1 jusqu'à ce que l'appareil s'éteigne. Après 2 secondes supplémentaires, l'écran indique que le dégivrage a commencé (l'icône « c » s'allume) ; vous pouvez alors relâcher le bouton. Pendant le dégivrage, l'icône « c » s'allumera et l'icône « g » clignotera.

Lorsque le paramètre « tE » est défini sur « YES » (oui), le dégivrage se poursuit jusqu'à ce que la température définie dans le paramètre « dLi » ou bien le temps indiqué dans le paramètre « dto » soit écoulé. Lorsque le paramètre « tE » est défini sur « no » (non), le dégivrage se poursuit jusqu'à ce que le temps défini dans le paramètre « dto » soit écoulé. Une fois le cycle de dégivrage terminé, l'appareil reprend son fonctionnement normal à la température actuelle affichée.

Le dégivrage se déroulera tout entier. En effet, il n'est plus possible de l'arrêter une fois lancé.

Test des relais

Le contrôleur contient une fonction de test des relais pour permettre au technicien d'entretien d'actionner individuellement les relais ou encore une combinaison de relais à des fins de diagnostic.

Pour accéder au test des relais :

Appuyez sur les boutons 2 et 4 pendant 5 secondes jusqu'à ce que l'écran affiche « r1 ». Remarque : 3 secondes plus tard, l'écran affiche « MdL », continuez à appuyer sur les boutons pendant cet affichage.

Le contrôleur est maintenant en mode de test des relais.

Sélectionnez le relais à tester en utilisant les boutons 2 et 4. Lorsque le relais 1 est sélectionné, l'écran affiche « rL1 » et l'icône « a » clignote. Cette procédure est répétée pour les relais 2 et 3 avec les icônes « b » et « c ».

Pour activer le relais 1, appuyez sur le bouton 1. L'icône « a » s'allume. Pour désactiver le relais 1, appuyez sur le bouton 1 et l'icône « a » s'éteint.

Pour activer le relais sélectionné, appuyez sur le bouton 1. Pour désactiver le relais sélectionné, appuyez sur le bouton 1.

Lorsqu'un relais est activé, l'icône correspondante (a, b, c ou d) est allumée.

Il est possible d'activer plusieurs relais en même temps pour en faire le diagnostic.

Fonctionnement des relais :

Relais 1 – Icône « a » – Compresseur.

Relais 2 – Icône « b » – fonctionnement déterminé par le paramètre « rL2 ». Ventilateur d'évaporateur.

Relais 3 – Icône « c » – fonctionnement déterminé par le paramètre « rL3 ». Lorsqu'un dégivrage est en cours sur l'appareil, « rL3 » sera défini sur « dEF ».

Pour quitter la fonction de test des relais, appuyez sur le bouton 3 une seule fois.

Si aucun bouton n'est actionné au bout de 30 secondes, le contrôleur quittera la fonction de test des relais et reviendra à un fonctionnement normal.

Rétablissement des réglages d'usine

Lorsque le contrôleur a été initialement programmé par Foster et qu'il est dédié à un type d'appareil spécifique, il est possible de rétablir les réglages à leur état de programmation d'origine. Si le contrôle n'a pas été programmé par Foster, cette fonction entraîne le rétablissement des réglages aux valeurs d'usine.

Pour rétablir les paramètres d'origine :

- Appuyez sur le bouton 2 pendant 3 secondes jusqu'à ce que l'écran affiche « SP ».

- Appuyez deux fois sur le bouton 4 pour afficher « rFP ».

- Appuyez une fois sur le bouton 1 et « rFP » commence à clignoter.

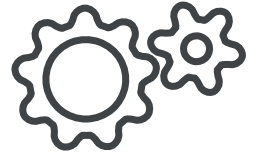
- Appuyez sur les boutons 2 et 4 pendant 3 secondes jusqu'à ce que l'écran affiche « End » (fin) et recommence à afficher la température actuelle.

Les paramètres d'origine décrits plus haut ont maintenant été rétablis.

Si, à un moment donné, la séquence d'actionnement des boutons et les indications sur l'écran sont interrompues, le contrôleur quitte ce mode au bout de 30 secondes et les éventuelles modifications apportées ne sont pas appliquées.

3

Entretien



Nettoyage

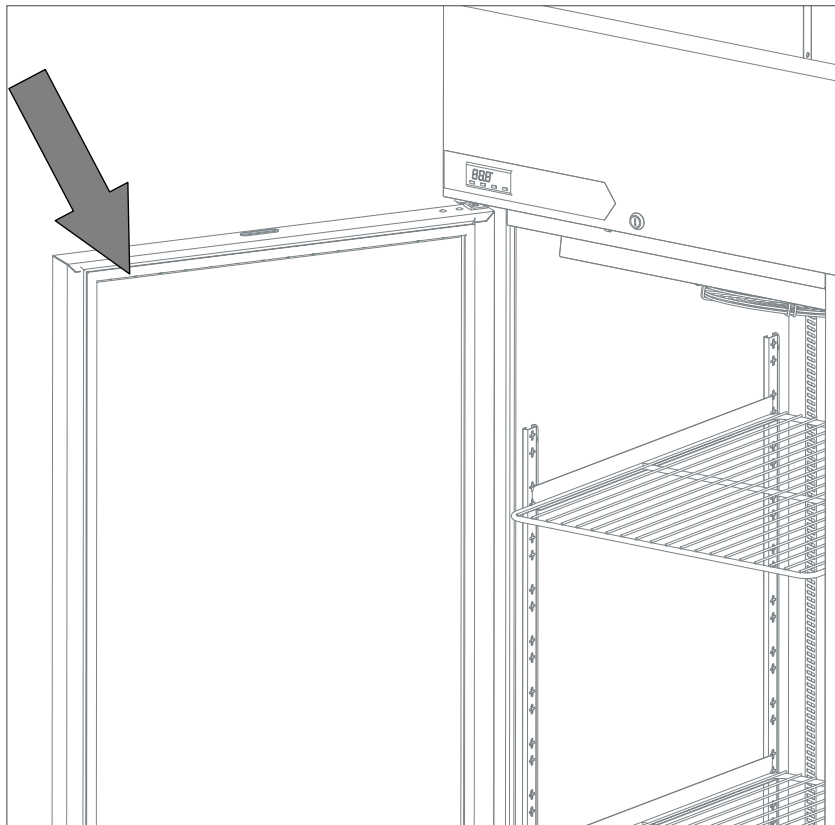
Condenseur

Un entretien régulier du condenseur (situé derrière le panneau avant) améliore l'efficacité énergétique et augmente la durée de vie de votre appareil.

N'utilisez jamais de brosse métallique, de matériaux abrasifs ou corrosifs pour nettoyer le condenseur. Cette opération doit être réalisée périodiquement par un ingénieur compétent, tel qu'indiqué dans la section Maintenance régulière de ce manuel.

Joints

Tous les joints doivent être régulièrement inspectés et remplacés en cas de détérioration. Pour les nettoyer, les essuyer avec un chiffon tiède humecté d'eau savonneuse, puis avec un chiffon humide propre. Bien les sécher.

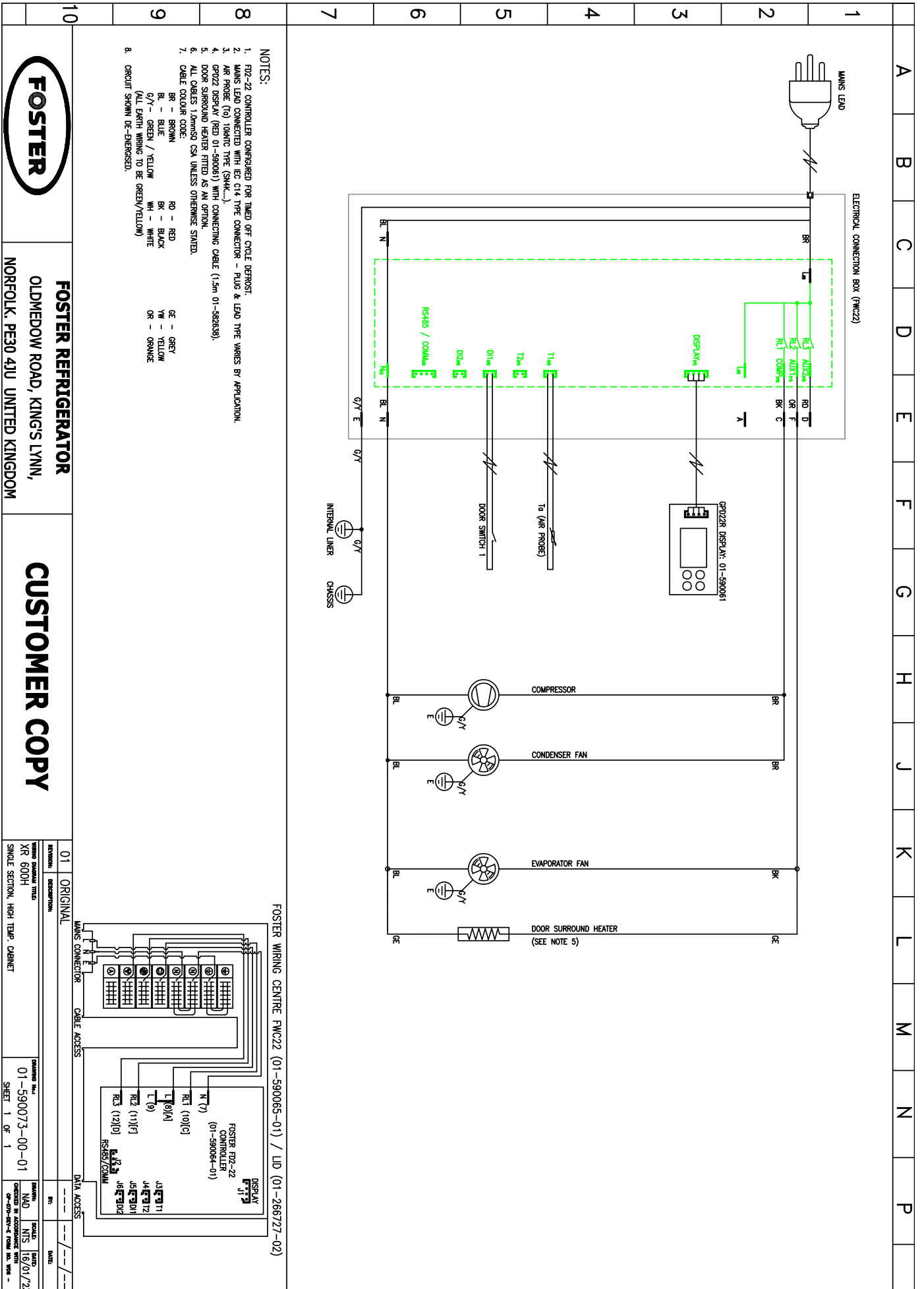


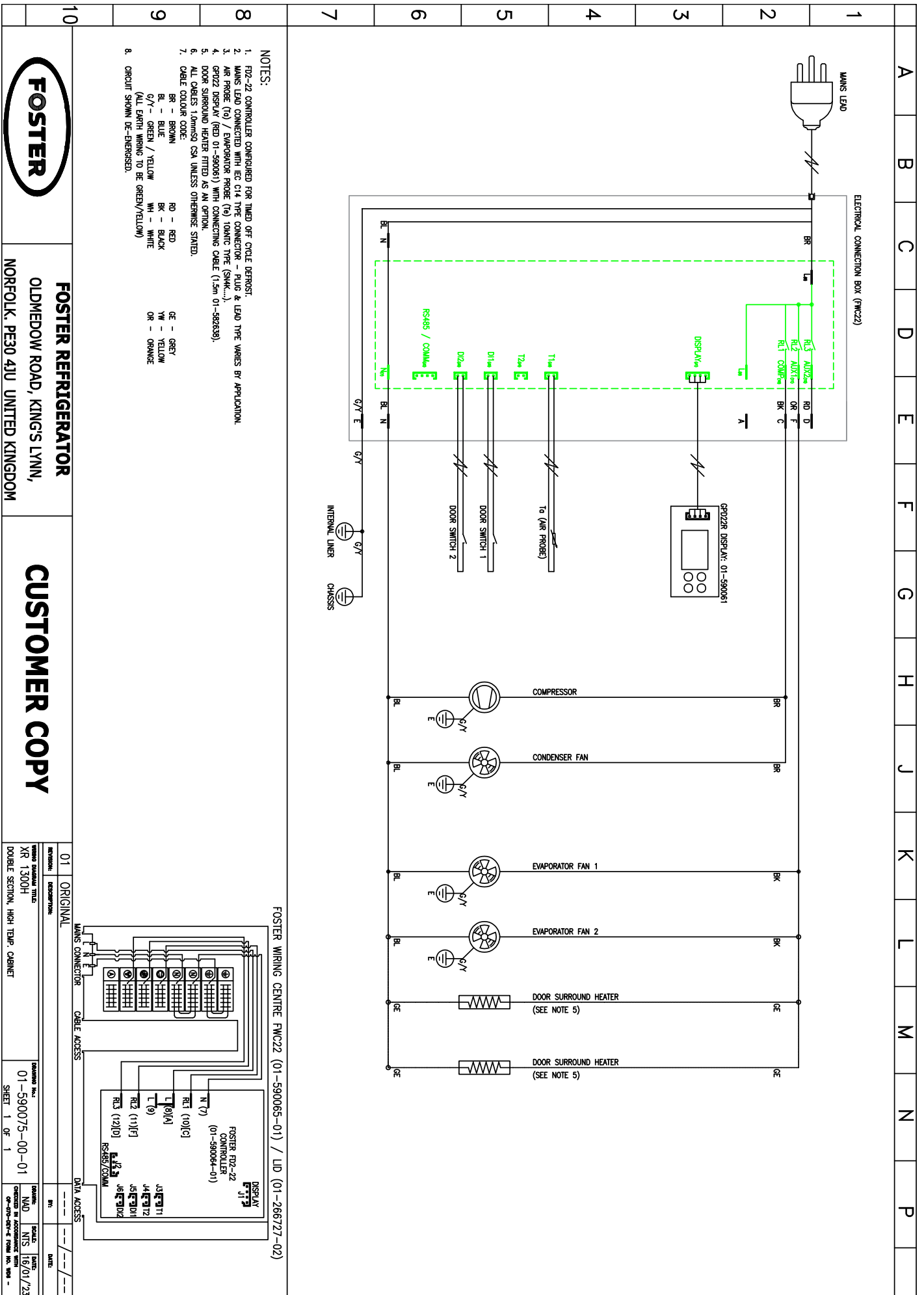
Étagères et plateaux coulissants

Les étagères et les plateaux coulissants de l'appareil peuvent être retirés pour être nettoyés. Les étagères sont lavables au lave-vaisselle. Toutefois, les supports verticaux et les plateaux coulissants doivent être nettoyés avec de l'eau chaude savonneuse, puis rincés et séchés.

Schémas électriques

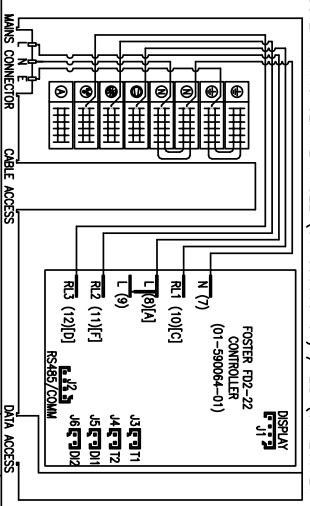
XR600H





FOSTER WIRING CENTRE FWC22 (01-590065-01) / LD (01-266727-02)

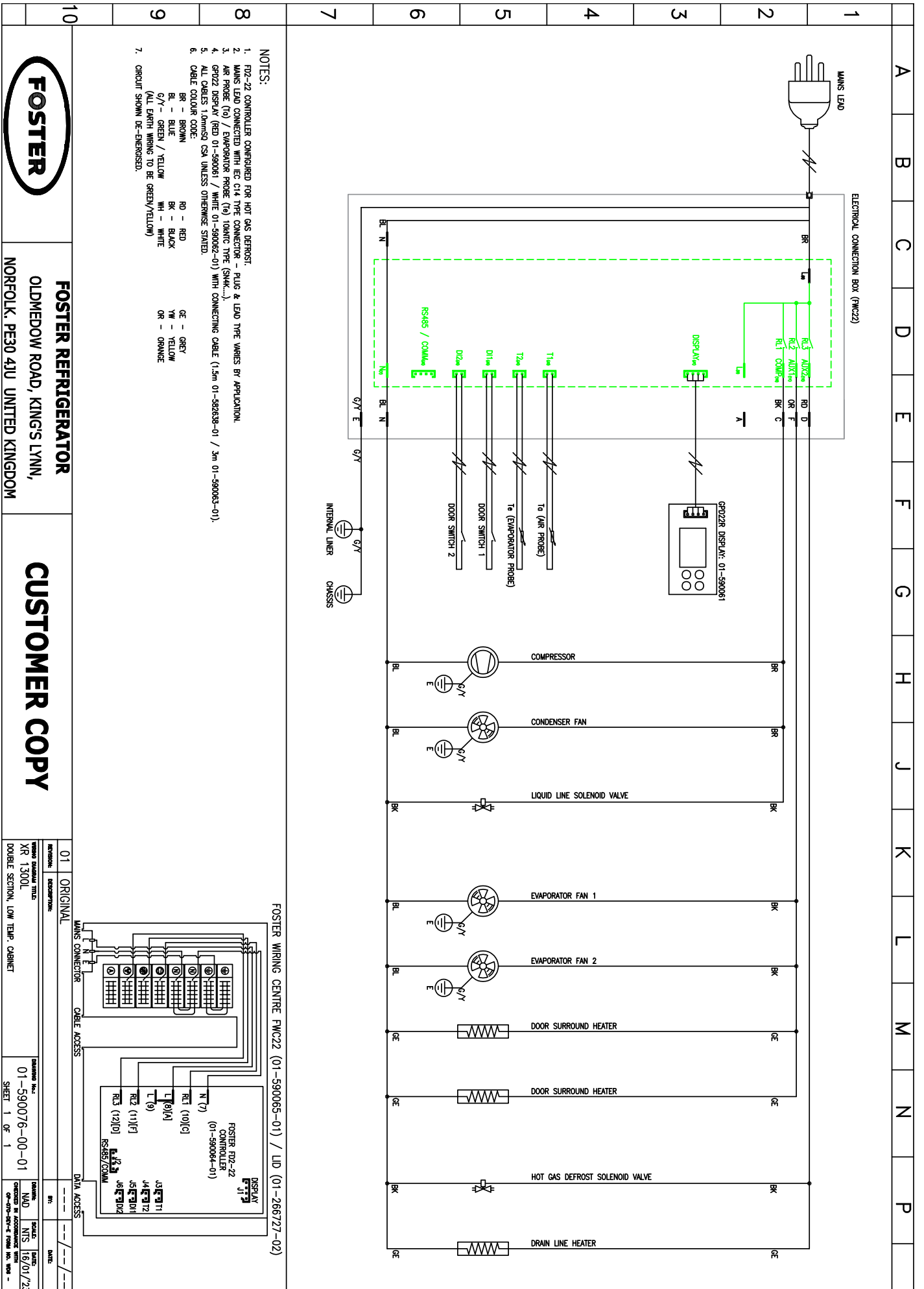
- NOTES:
- FD2-22 CONTROLLER CONFIGURED FOR TIMED OFF CYCLE DEFROST.
 - MAINS LEAD CONNECTED WITH IEC C14 TYPE CONNECTOR - PLUG & LEAD TYPE VARIES BY APPLICATION.
 - AIR PROBE (T9) / EVAPORATOR PROBE (T6) 10MMTC TYPE (SNK...).
 - GPO22 DISPLAY (RED 01-590061) WITH CONNECTING CABLE (1.5m 01-592639).
 - DOOR SURROUND HEATER FITTED AS AN OPTION.
 - ALL CABLES 1.0mmSQ CSA UNLESS OTHERWISE STATED.
 - CABLE COLOUR CODE:
BR - BROWN
BL - BLUE
G/Y - GREEN / YELLOW
WH - WHITE
(ALL EARTH WIRING TO BE GREEN/YELLOW)
 - CIRCUIT SHOWN DE-ENERGISED.



FOSTER REFRIGERATOR
 OLDMEADOW ROAD, KINGS LYNN,
 NORFOLK, PE30 4JU UNITED KINGDOM

CUSTOMER COPY

REVISION:	01	ORIGINAL	DATE:	
DESCRIPTION:	MANS LEAD CONNECTOR			
WIRING DIAGRAM TITLE:	XR 1300H			
DOUBLE SECTION, HIGH TEMP. CABINET				
DRAWING NO.:	01-590075-00-01	ISSUE:	1	DATE:
DATE IN ACCORDANCE WITH:	BS 5896:1997			
DATE OF PREPARATION:	01/01/23			
SHEET:	1	OF:	1	





By Appointment to
Her Majesty Queen Elizabeth II
Suppliers of Commercial Refrigeration
Foster Refrigerator, King's Lynn



The Refrigeration Experts

Pour en savoir plus :

+44 (0) 1553 698485
regional@foster-gamko.com
fosterrefrigerator.com

Pour l'entretien et les pièces détachées :

Pour l'entretien +44 (0) 1553 780333
service@foster-gamko.com
Pour les pièces détachées +44 (0) 1553 780300
parts@foster-gamko.com

Code d'identification du document : 00-570713v1

